

## Handleiding Stair Robot SR 450



---

## Stairrobot

Type nummer : SR 450  
Serie nummer :  
Bouwjaar : 2001  
Eigenaar :

Producent :



AATA International b.v  
Willem 2 straat 1e  
6021 EA Budel  
Nederland

Tel : 0031-(0) 495 518214  
Fax : 0031-(0) 495 518515

e-mail: [aata@aata.nl](mailto:aata@aata.nl)  
<http://www.aata.nl>

Niets uit deze uitgave mag worden gereproduceerd, opgeslagen of verzonden worden; elektronisch, mechanisch, fotokopieert, opgenomen in welke vorm ook zonder de uitdrukkelijk schriftelijke toestemming van AATA International b.v.

Product specificatie en ontwerp zijn onderhevig aan veranderingen. De inhoud van deze handleiding kan wijzigen zonder kennisgeving.

## Voorwoord

AATA International is een vernieuwend en dynamisch bedrijf gespecialiseerd in trapklim apparaten. Onder de merknaam stairrobot® worden deze trappenklimmers wereld wijd verkocht.

Deze handleiding is met name bedoeld voor machineoperators en onderhoud monteurs. Ondanks dat de kleinste details niet zijn beschreven is deze handleiding een bruikbaar hulpmiddel in het dagelijks gebruik van uw stairrobot SR 450

De stairrobot SR 450 wordt al meer dan 20 jaar door gerenommeerde transport en verhuisbedrijven gebruikt voor het verplaatsen van zware lasten over trappen.

De stairrobot SR 450 is ontworpen om ladingen van maximaal 350 Kg. veilig en probleemloos over trappen te verplaatsen.

**Deze handleiding bestaat uit twee delen; de geschreven versie en een visuele uitvoering op cd-rom video welke zich bevindt achter in deze uitgave.**

U wordt aangeraden zowel de handleiding als de cd-rom instructie video aandachtig te bestuderen voor dat u uw stairrobot SR 450 in gebruik neemt. Speciaal vestigen wij uw aandacht op het hoofdstuk 4; veiligheid.

Een kopie van deze handleiding behoort bij uw stairrobot SR 450 zodat de machine – operator deze altijd onder bereik heeft.

AATA International b.v.

## Table of contents

Voorwoord.....	3
Inhoud.....	4
Normering.....	5
<b>1. Technische gegevens.....</b>	<b>6</b>
<b>2. Beschrijving basis onderdelen robot SR 450</b>	
2.1 Aandrijving.....	7
2.2 Vertragingskast en rem .....	7
2.3 Rupsbanden.....	7
2.4 Bediening.....	7
2.4.1 Batterij indicator.....	8
2.5 Batterijlader.....	8
<b>3. Optionele hulpmiddelen</b>	
3.1 Dolly .....	9
<b>4. Veiligheid</b>	
4.1 Algemene veiligheid voorzorgsmaatregelen.....	10
<b>5. Werkwijze</b>	
5.1 Uitschuifbaar frame.....	12
5.2 Inklapbaar steunwiel .....	12
5.3 Inspectie vóór gebruik.....	13
5.4 Laden.....	13
5.4.1 Correcte laad positie.....	13
5.4.2 Laadmethode.....	15
5.5 Klimmen .....	17
5.5.1 Landing.....	18
5.6 Afdalen.....	19
5.6.1. landing .....	20
5.7 Afladen.....	21
<b>6. Tips bij problemen.....</b>	<b>22</b>
<b>7. Rupsbanden vervangen.....</b>	<b>23</b>
<b>8. Onderdelenlijst .....</b>	<b>24</b>
<b>9. CD-Rom video .....</b>	<b>25</b>

## Gebruikte standaard normen

De stairrobot SR 450 is gefabriceerd met in achtneming van de EC richtlijnen 89/392/EWG.


Toegepaste geharmoniseerde standaard:


NEN-EN 60034-5; NEN 10034-6; NEN 10072-2

Toegepaste nationale standaards, richtlijnen en technische specificaties:

IEC 34-5; IEC 34-7; IEC 72-1

## Toegepaste symbolen

	Het niet (of niet volledig) opvolgen van instructies kan ernstige schade of ongevallen veroorzaken.
--	---

	Gevaar voor elektrische spanning
---	----------------------------------

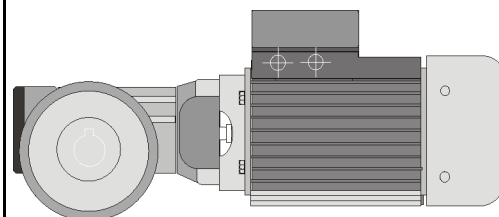
## 1. Technische gegevens SR 450

Omschrijving	Waarde	Eenheid
Snelheid	4	Meters p/ minuut
Maximale laad capaciteit	350	Kg.
Maximale beklimming hoek	max. 45	° graden
Gewicht	49	Kg.
Kleur	~~	~~
Lengte	1450	mm
Breedte	460	mm
Max. lengte lading	1220	mm
Max. lengte lading frame uitgeschoven	1880	mm
Hoogte	220	mm
Lader (220V of 110V/24V)	3	Amp.
Laadtijd batterijen	+/- 4	uren
Motor: geluidsarme DC motor		
Motorvermogen	0,375	KW
	0,5	Hp
Motorvoltage	24	V
Batterij systeem	24	V
4 x 12 V monobloc		
Bediening: veiligheid schakelaar	24	V

## 2 Omschrijving onderdelen stairrobot SR 450

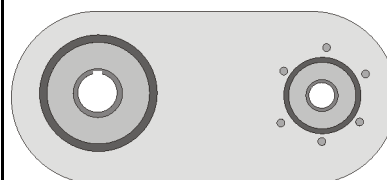
### 2.1. Aandrijving

- DC permanent magneet - motor met aangebouwde worm wiel reductiekast



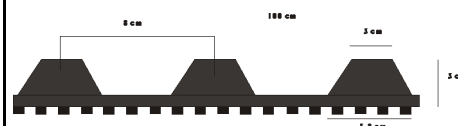
### 2.2. Overbrenging en rem

- De vertragingkast is direct via een wormwiel vertraging met de motor verbonden
- De wormwiel reductie vormt een effectieve rem voor de SR 450 op de trap



### 2.3. Rupsbanden

- De rupsbanden zijn ontworpen om elke rechte trap te overbruggen








### 2.4. Bediening

- Veiligheidsschakelaar met geïntegreerd e batterij-indicator
- De SR 450 gaat voorruit door de schakelaar tegen de klok in te bewegen
- De SR 450 gaat achteruit door de schakelaar met de klok mee te bewegen
- De machine wordt direct gestopt als de schakelaar wordt los gelaten



### 2.4.1 Batterij-indicator

<ul style="list-style-type: none"> <li>Batterijen 90 -100 % geladen</li> </ul>	
<ul style="list-style-type: none"> <li>Batterijen 60 - 90 % geladen</li> </ul>	
<ul style="list-style-type: none"> <li>Batterijen 30 – 60 % geladen</li> </ul>	
<ul style="list-style-type: none"> <li>Batterijen leeg /</li> </ul> <p> Als het rode lampje oplicht <u>stop</u> de machine direct en laad de batterijen op om schade aan de batterijen te voorkomen. Indien dit op een trap gebeurt kunt u de SR 450 naar beneden rijden en de batterijen opladen</p>	

### 2.5. Lader

De lader wordt met een 24V stekkercontact aangesloten op het batterij systeem van de SR 450.

De batterijen worden direct geladen als de lader verbonden is met de SR 450 en aangesloten op 220Volt net.

Als de batterijen geladen dienen te worden zal het indicatie lampje met omschrijving 'float ,boost' rood/oranje oplichten en zal naar groen verkleuren als de batterijen opgeladen zijn. Hierna schakelt de lader automatisch naar haar druppellader functie

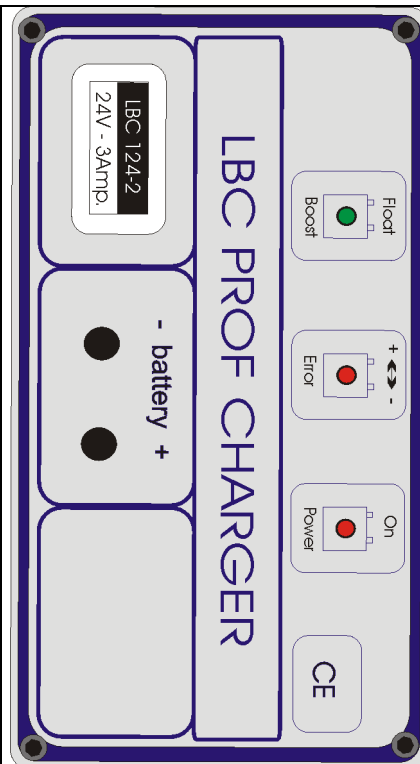
Float ,boost indicator:

batterijen volledig ontladen; laad functie: boost

batterijen half ontladen; laad functie: boost/float

batterijen volledig geladen; laad functie: druppel laden

De SR 450 kan ook op een 24V vrachtauto of 12V bestelwagen geladen worden met een apart leverbare 12/24V Booster/omvormer.

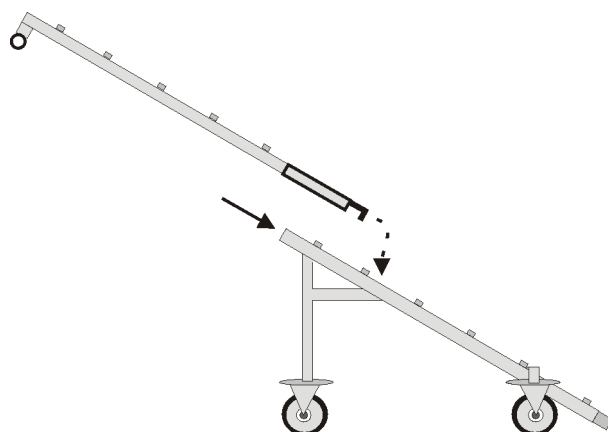
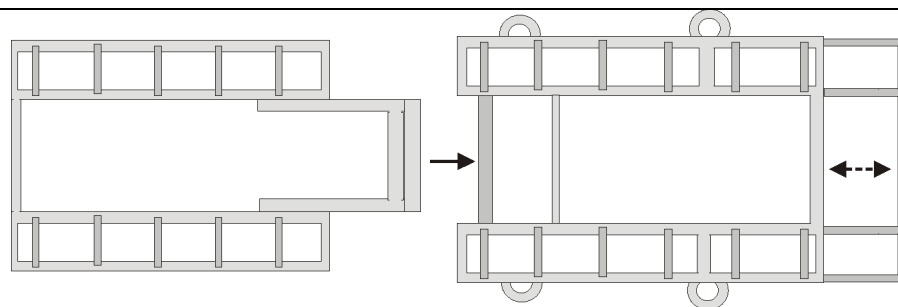




### 3. Optionele hulpmiddelen

#### 3.1. Dolly

- De dolly wordt gebruikt om moeilijk te hanteren vormen/lasten met de SR 450 te vervoeren zonder gebruik te maken van het uitklapbare 3<sup>e</sup> wiel. De 2-delige dolly is uitgerust met vier zwaar last zwenkwielen die de stairrobot inclusief last eenvoudig naar en van de trappen verplaatst. De trap connect-frame wordt gebruikt om de sr450 direct van de dolly op te trap te rijden.



## 4. Veiligheid

### 4.1. Algemene veiligheid voorzorgmaatregelen



- Het is niet toegestaan veranderingen aan de machine aan te brengen
- Een ieder die met deze machine werkt moet bekend zijn met de veiligheid maatregelen en hier na handelen
- Controleer de werkomgeving van de stairrobot en zorg voor adequate afscherming/beveiliging.
- Verzeker u ervan dat de stijgingshoek van de te bestijgen trap niet hoger is dan 45 graden.



- Verzeker u ervan dat niemand zich op de trap of trappenhuis onder / achter de stairrobot bevindt tijdens beklimming en afdaling van de trap. De juiste positie van de operator(s) is aan de bedieningskant van de stairrobot.

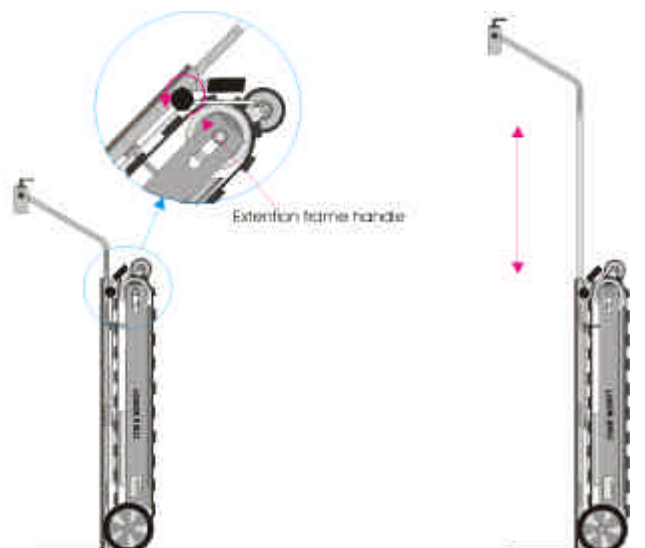
	<ul style="list-style-type: none"> <li>• Beveilig de werkomgeving met waarschuwingsborden en ketting afsluitingen</li> </ul>
	

  	<ul style="list-style-type: none"> <li>• Ter voorkoming van misbruik door onbevoegde personen; de machine niet ombeheerd achter laten.</li> <li>• De werkomgeving waarin de machine gebruikt wordt dient schoon, droog en voldoende verlicht te zijn.</li> <li>• Verzekert u ervan dat <u>niemand</u> zich op de trap of trappenhuis onder / achter de stairrobot bevindt tijdens beklimming en afdaling van de trap. De juiste positie van de operator(s) is aan de bedieningskant van de stairrobot.</li> <li>• Verzekert u ervan dat niemand zich in de werkomgeving van de machine bevindt voordat u de machine in werking zet.</li> <li>• Als u de machine in een donkere ruimte gebruikt dient de minimale verlichtsterkte 50 lux te bedragen.</li> <li>• De machine mag alleen voor de daarvoor bedoelde activiteiten gebruikt worden.</li> <li>• Voor ingebruikstelling dient de machine volledig geïnspecteerd te worden.</li> <li>• Er dient gewerkt te worden met inachtneming van lokale veiligheidseisen.</li> <li>• <b>Loop of sta nooit onder de stairrobot gedurende gebruik</b></li> <li>• Onderhoud en vervanging van onderdelen dienen uitgevoerd te worden door bevoegde personen.</li> <li>• Rij nooit over een kabel of verlengkabel.</li> <li>• Verzekert u ervan dat niemand op een kabel of verlengkabel staat.</li> </ul>
---	---

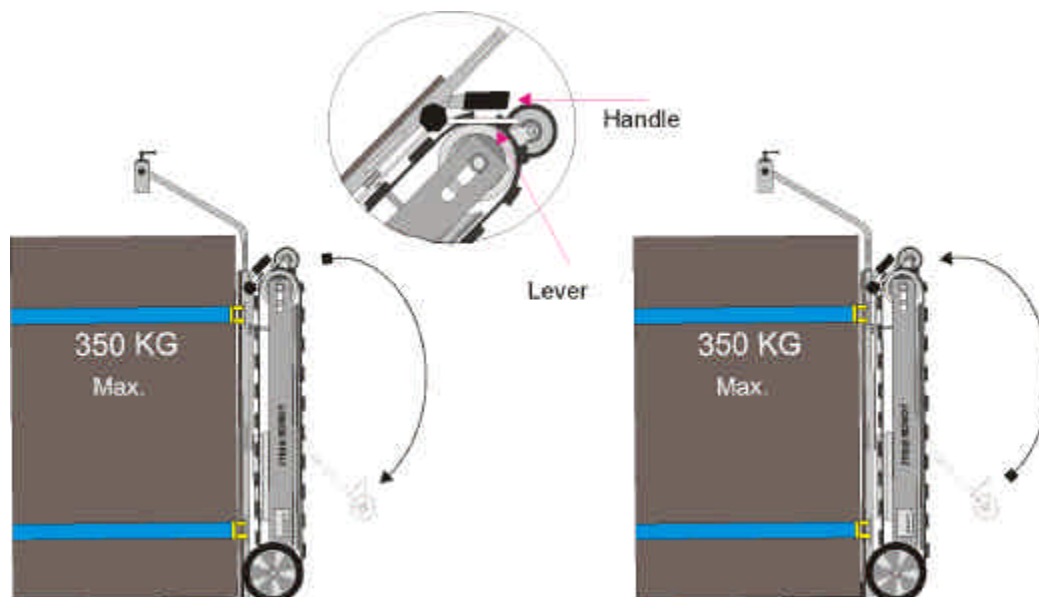
## 5 Bediening werkwijze

### 5.1. Verstelbaar frame

- Draai de beide zwarte draibouten tegen de klok in en verstel de lengte van het frame naar de lengte van de lading. Zet beide draibouten weer vast.



### 5.2. Inklapbaar-steunwiel



- Steunwiel uitklappen; druk de slotgrendel-greep richting handvat en beweeg het steunwiel naar beneden tot het steunwiel in haar slot vergrendelt.
- Steunwiel inklappen: p druk de slotgrendel-greep richting handvat; het steunwiel zal vanzelf omhoog klappen en vergrendelen.
- **Belangrijk!** Als u het steunwiel inklapt dient u uit de baan van het bewegende steunwiel te blijven.

### 5.3. Inspectie vóór gebruik

Ter voorkoming van problemen en juiste werking van de stairrobot SR 450:

- Controleer de rupsbanden op scheuren en slijtage
- Controleer binnenzijde van de rupsbanden op schade en losse draden
- Controleer dat er zich niets tussen de rupsbanden en de machine bevind
- Controleer of de batterijen volledig opgeladen zijn
- Controleer of het steun-zwenkwiel volledig vrij kan draaien
- Controleer of the de twee vaste wielen vrij kunnen draaien
- Controleer of het steunwiel uit kan klappen en vergrendelt
- Draai de bedieningsschakelaar naar links en rechts waardoor de rupsbanden naar voren en achter bewegen en luister of men uitzonderlijke geluiden hoort; als een defect is gevonden mag de machine niet gebruikt worden totdat de machine gerepareerd is
- Controleer of het uitschuifbare frame naar behoren functioneert
- Als geen defecten gevonden zijn is de stairrobot klaar voor gebruik. Als er wel een defect is gevonden mag de machine niet gebruikt worden totdat de machine gerepareerd is

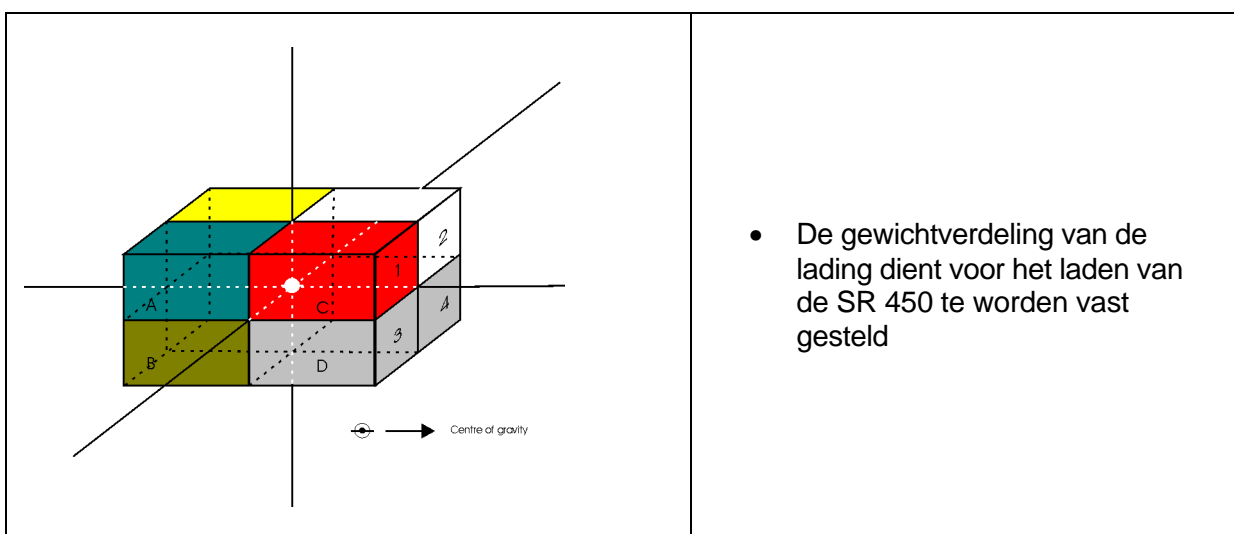
### 5.4. Laden

#### 5.4.1. Correcte lading positie

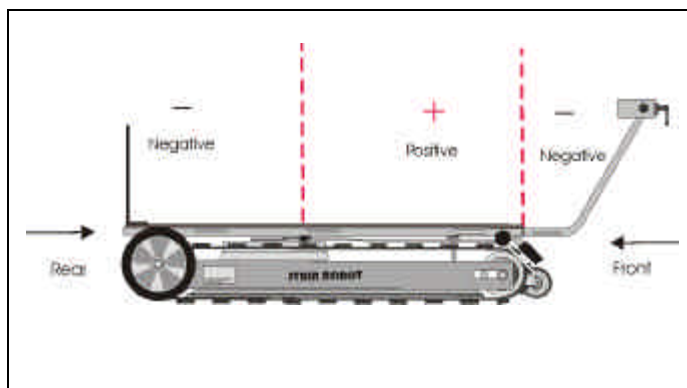


- Als een lading niet op de correcte positie op het platform geplaatst wordt ontstaat de kans dat de SR 450 instabiel wordt gedurende de operatie, hierdoor is het mogelijk dat de SR 450 omvalt; resulterend in schade en ongelukken.

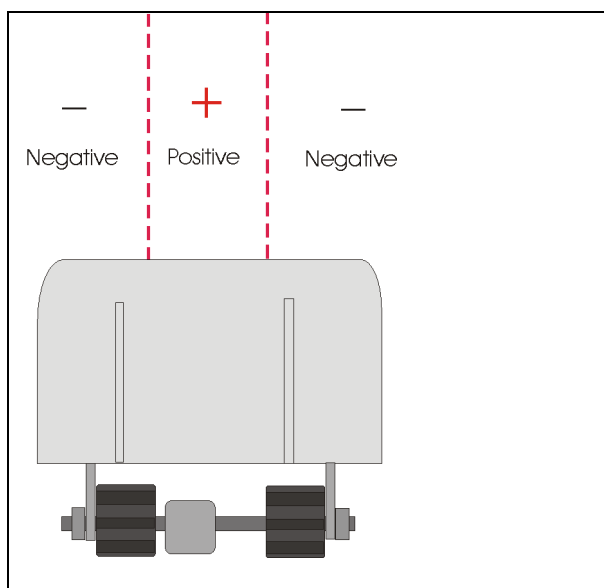
- Het doel van de correcte lading positie is om een ideaal zwaartepunt te creëren met in achtneming van de gewichtsverdeling van de lading.



- De gewichtverdeling van de lading dient voor het laden van de SR 450 te worden vast gesteld



- Positioneer de lading op het platform met het zwaartepunt van de lading naar voren (positieve gebied)
- Positioneer de lading op het platform met het zwaartepunt zo laag mogelijk tot het platform






- Positioneer de lading op het platform met het zwaartepunt van de lading in het midden van het platform (positieve gebied) tussen de rupsbanden.

### 5.4.2. Laadmethode

- Voor het laden dient de laadomgeving afgezet/beveiligd te zijn. Positioneer de stairrobot in de laadomgeving.

De stairrobot SR450 kan met de volgende werkwijze geladen worden:

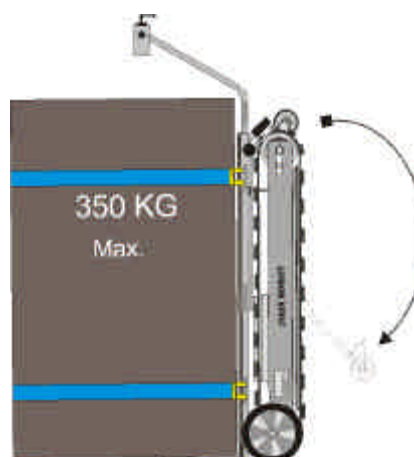
<p><b>1.a</b></p> <ul style="list-style-type: none"><li>• Plaats de stairrobot vlak op de grond naast de lading</li><li>• Plaats de lading op het platform van de SR 450</li></ul>	
<p><b>1.b</b></p> <ul style="list-style-type: none"><li>• Zet de lading vast aan het platform</li></ul>	
<p><b>1.c</b></p> <ul style="list-style-type: none"><li>• Til de SR 450 van de grond en laat het steunwiel zakken</li></ul>	

**2.a**

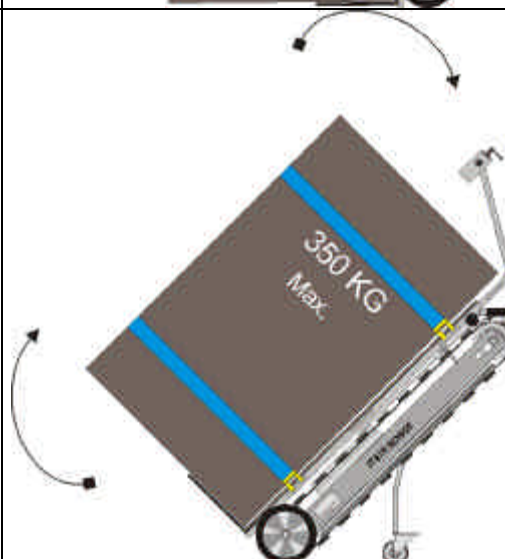
- Plaats de SR 450 rechtopstaand voor de lading
- Schuif de SR 450 onder de lading
- Zet de lading vast aan het platform

**2.b**

- Ontgrendel het steunwiel en beweeg steunwiel naar beneden tot het zich vergrendelt

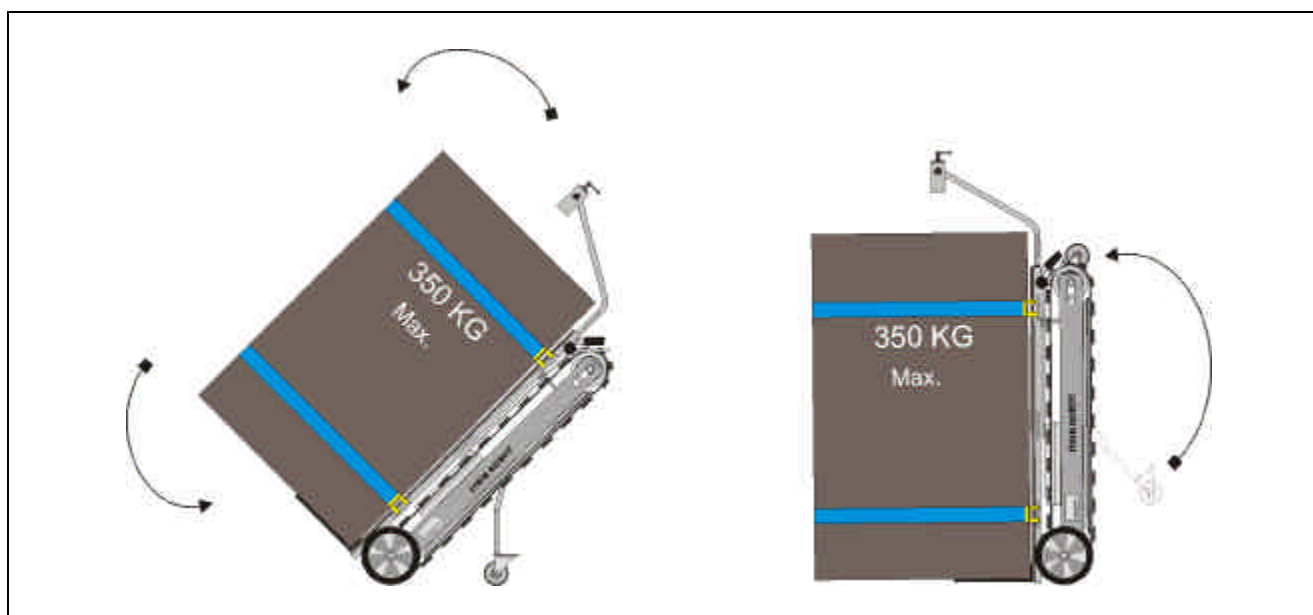
**2.c**

- Plaats een voet op het steunwiel en kantel de SR 450 op haar drie wielen





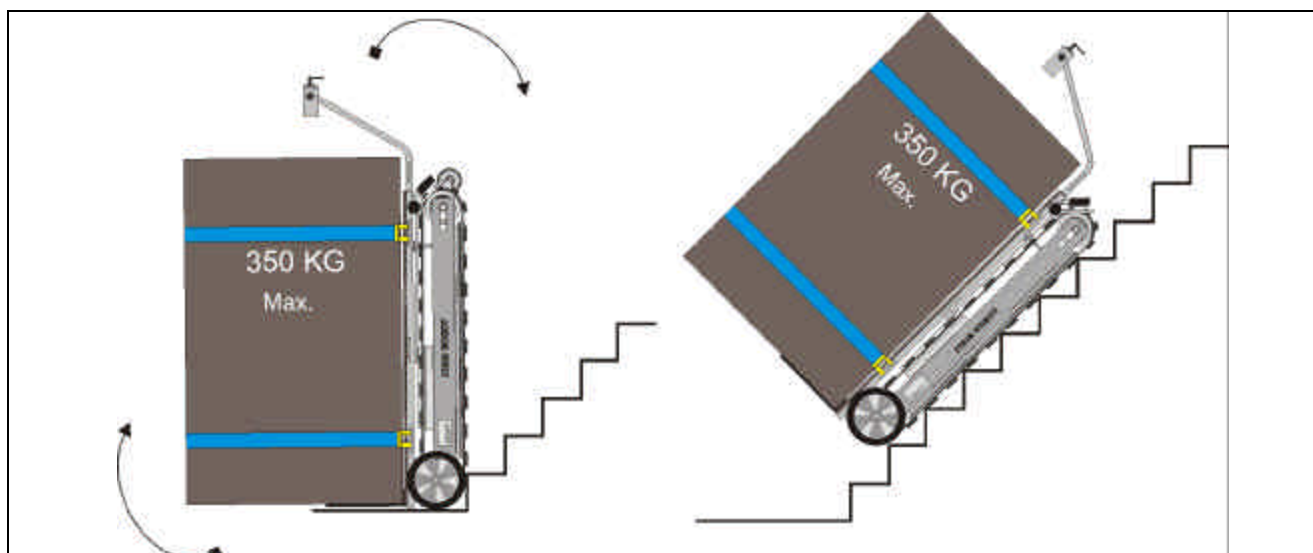
## 5.5. Klimmen



- Kantel de SR 450 in rechtopstaande positie
- Ontgrendel het steunwiel; wiel klap omhoog en vergrendelt zich

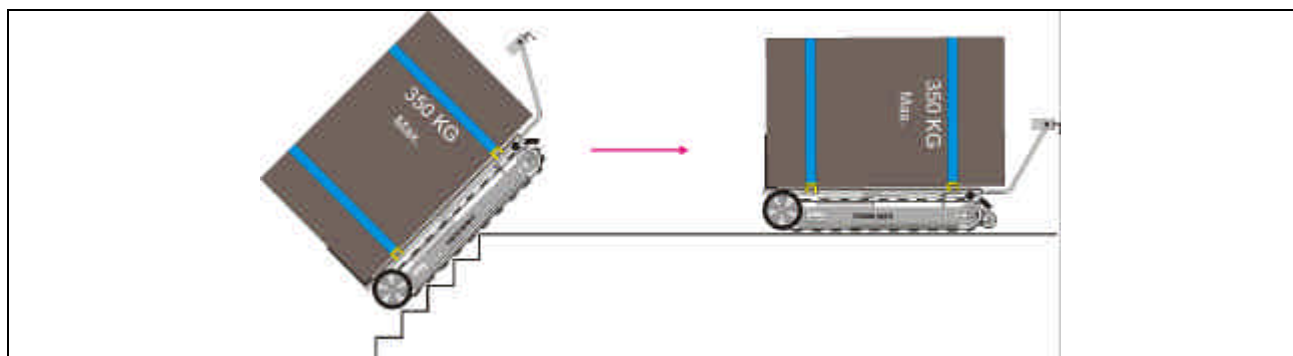


**Belangrijk!** Als u het steunwiel inklapt dient u uit de baan van het bewegende steunwiel te blijven.



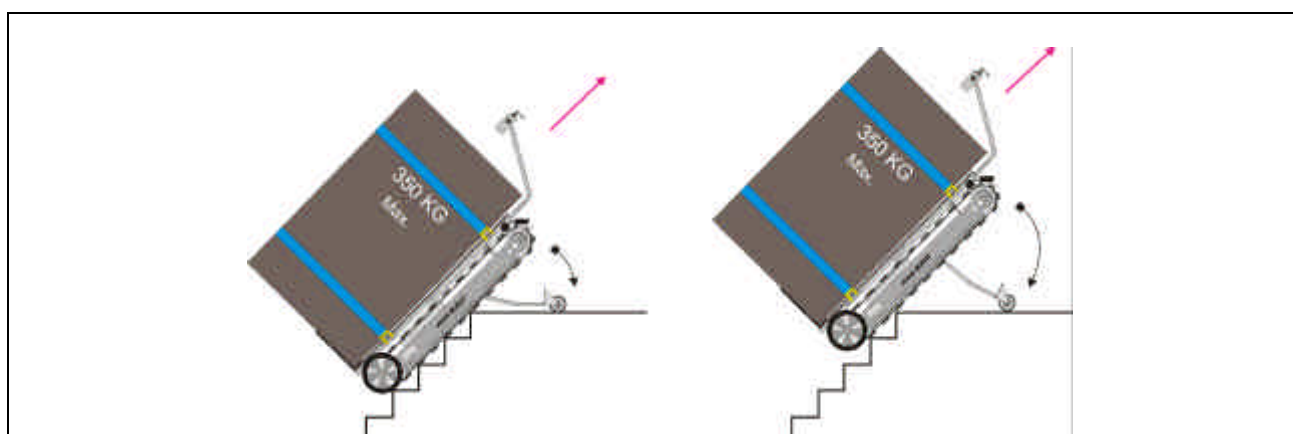
- Duw the SR 450 met lading naar de voet van de trap
- Blokkeer de twee vaste wielen met de rem
- Trek /kantel de SR 450 op de trap en gebruik de bedieningsschakelaar om de machine omhoog te rijden

### 5.5.1. Landing



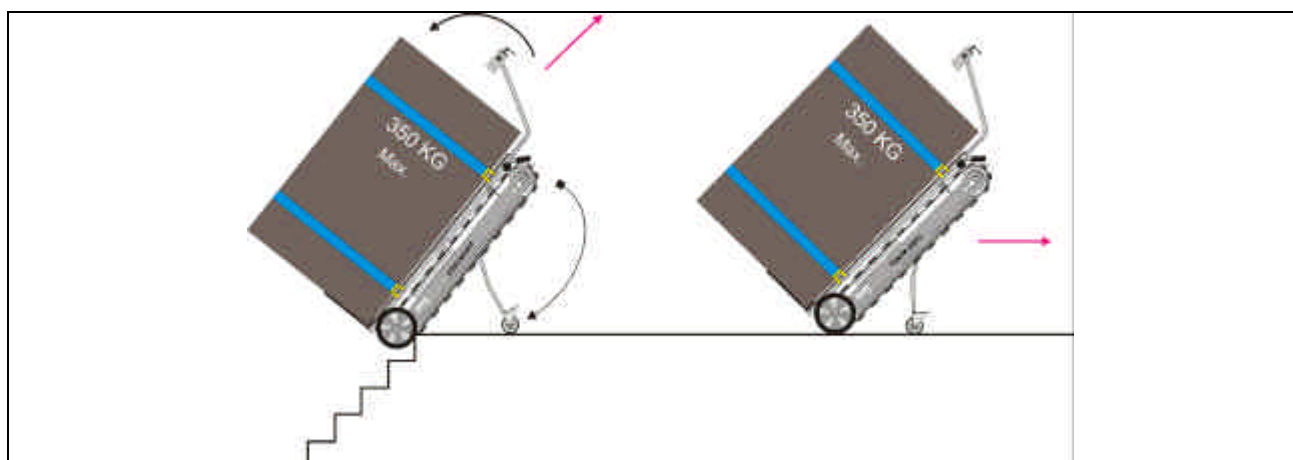
#### 1.a

- Rij de SR450 omhoog tot het kantelmoment
- Trek/balanceer nu de SR 450 van de trap en land op beide rupsbanden

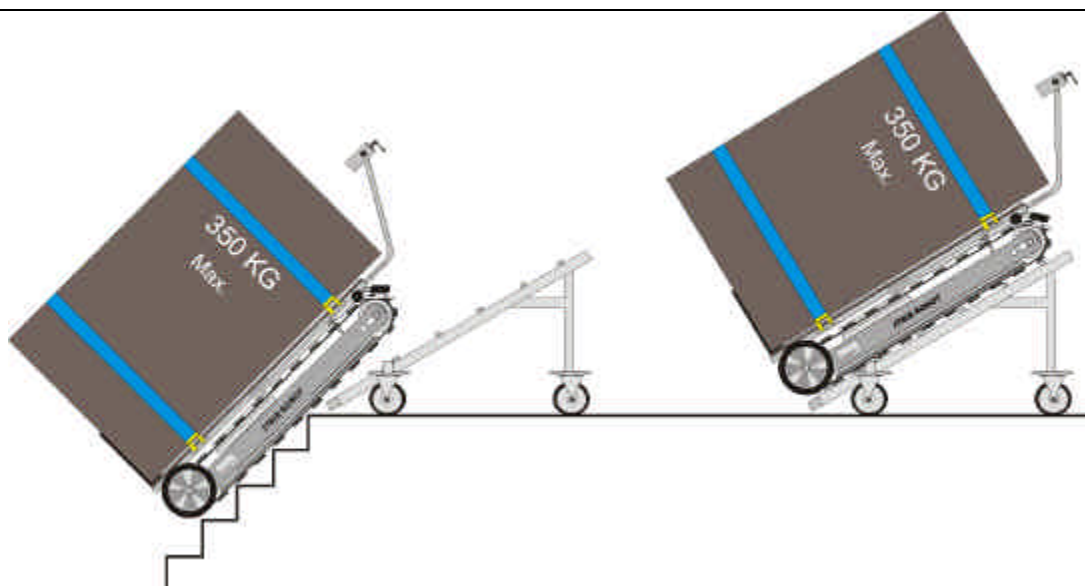


#### 1.b

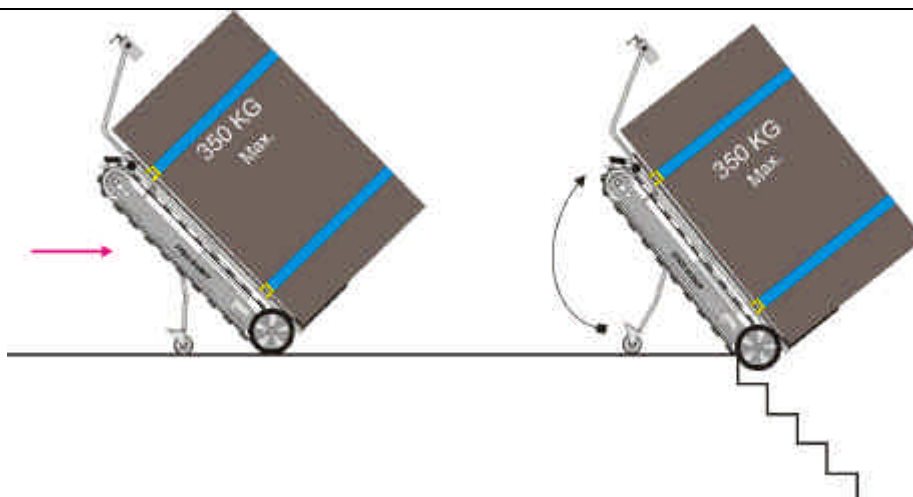
- Rij de SR 450 tot aan het kantelmoment boven aan de trap en ontgrendel het steunwiel
- Start de omhoog gaande beweging weer en gebruik een voet om het steunwiel aan de grond te houden.



- Rij de SR 450 over de top en vergrendel het steunwiel.

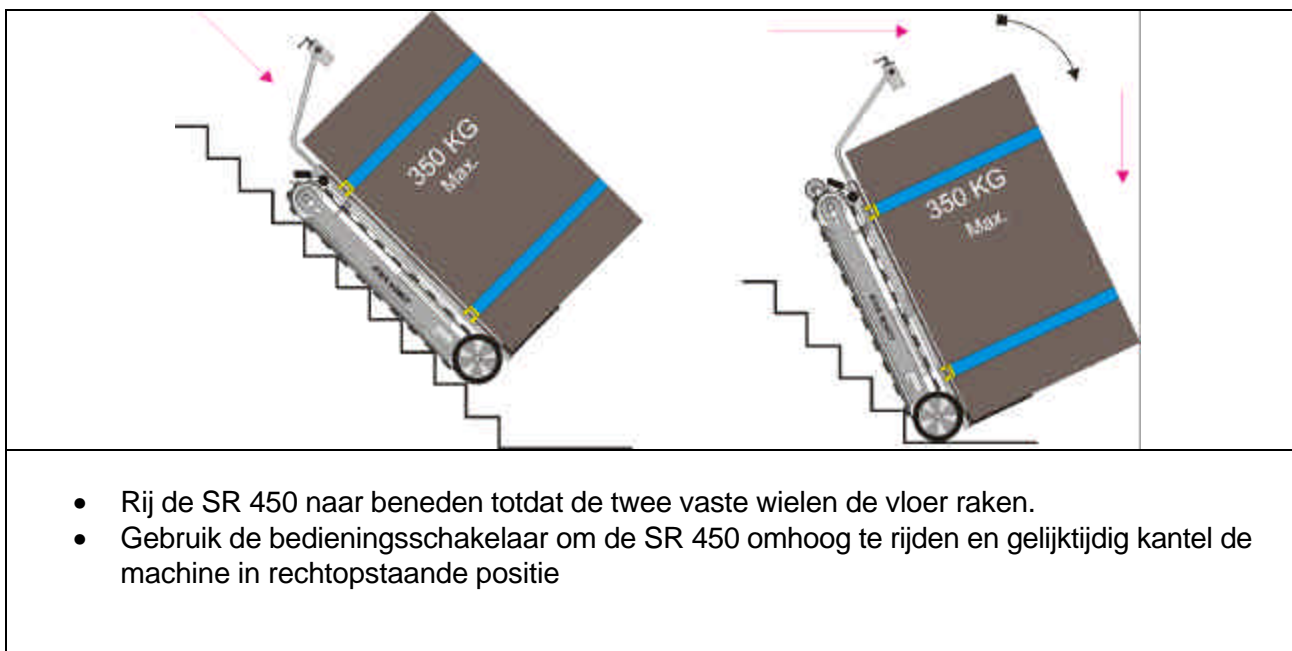
**1.c**

- Rij de SR 450 tot aan het kantelmoment
- Trek/balanceer de stairrobot naar voren en land de SR 450 op de dolly
- Rij de stairrobot verder op de dolly en gebruik de dolly om te manoeuvreren

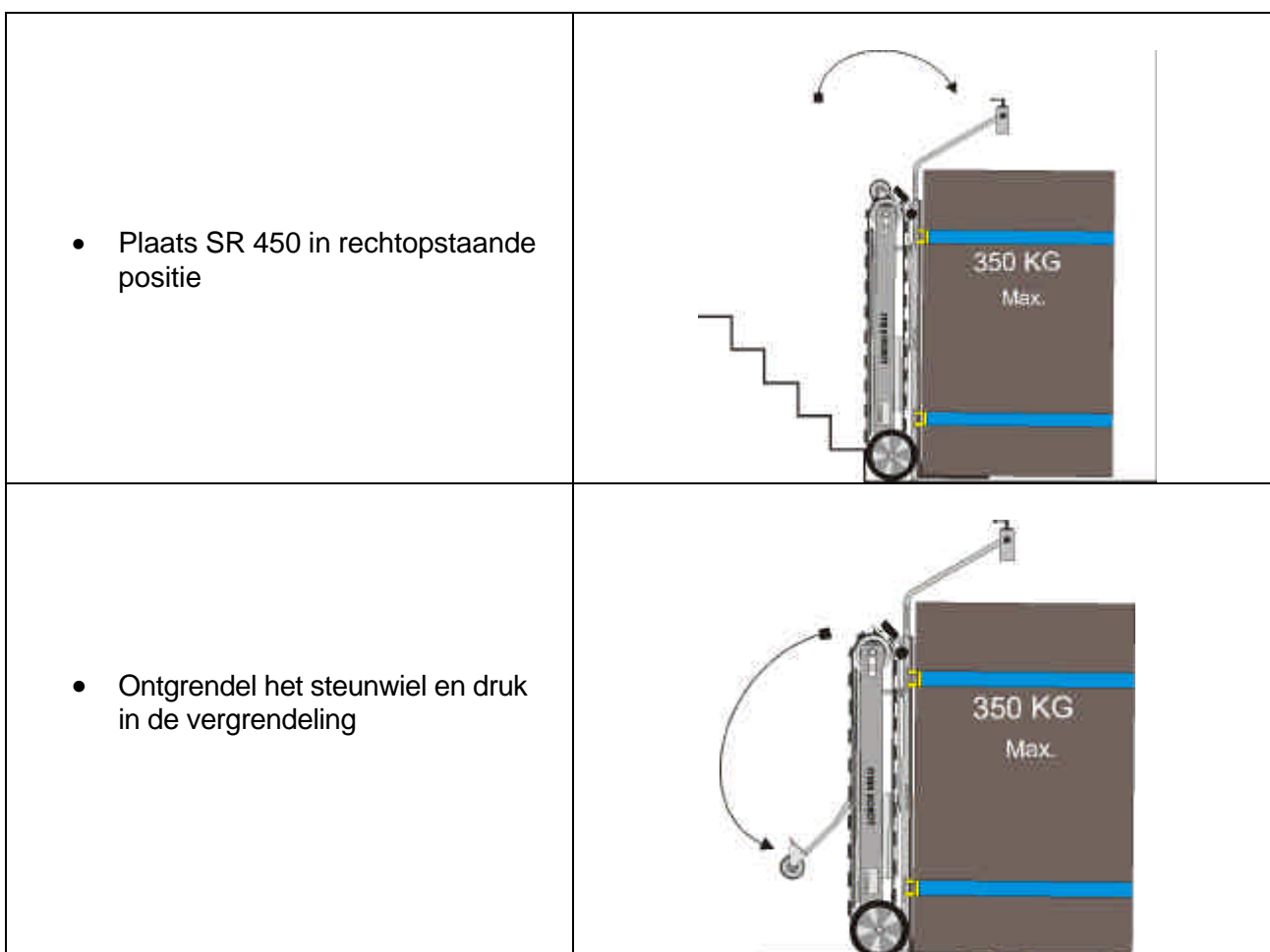
**5.6. Afdalen**

- Duw de geladen SR 450 richting de trap totdat de rupsbanden grip hebben op de bovenste trede
  - Ontgrendel het steunwiel; wiel klappt omhoog en vergrendelt zich
- Belangrijk!** Als u het steunwiel inklappt dient u uit de baan van het bewegende steunwiel te blijven.





### 5.6.1. Landing



- Plaats een voet op het steunwiel en kantel de SR 450 op haar drie wielen



### 5.7. Afladen

- Voor het laden dient de laadomgeving afgezet/beveiligd te zijn.
- Plaats SR 450 in rechtopstaande positie of plaats de SR 450 op haar rupsbanden
- Verwijder de trekbanden
- Haal de lading van de machine of trek de SR 450 onder de lading uit




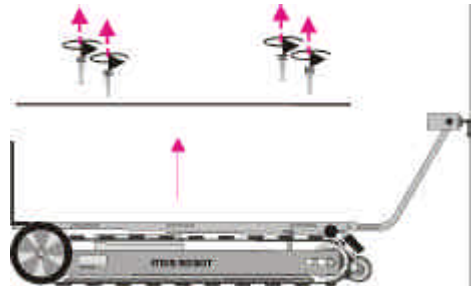
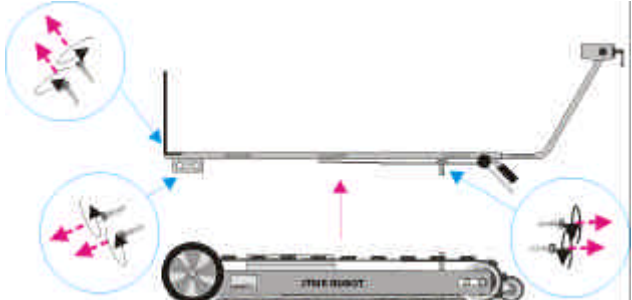
- Alle gebruikte technieken dienen eerst te worden geoefend met een lichte lading


## 6 Tips bij problemen

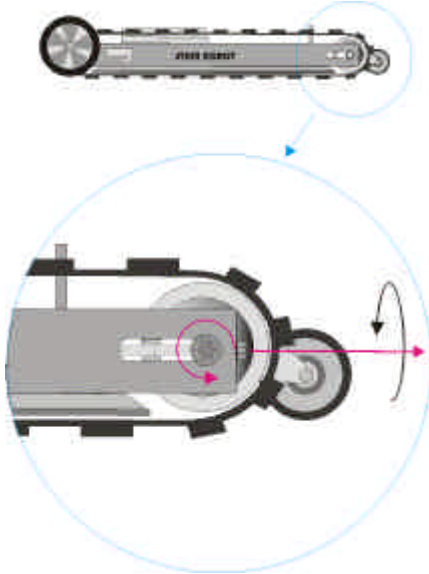
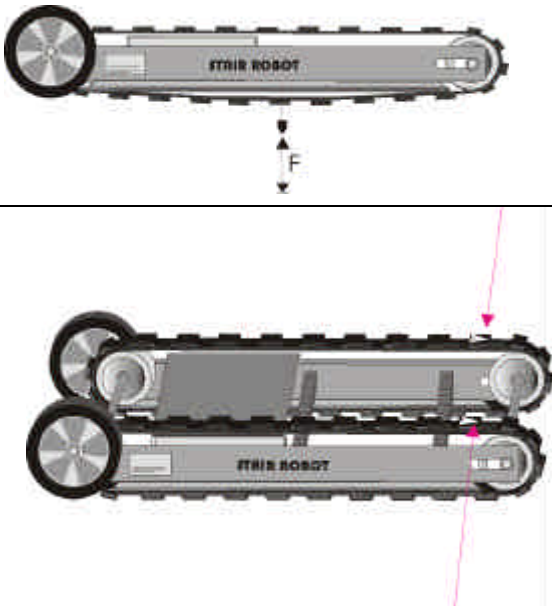
De stairrobot SR 450 is ontworpen om vele jaren moeiteloos zijn werk te doen met weinig onderhoud. Als zich een probleem voordoet controleer dan eerst de volgende tips. Mocht het probleem niet met deze tips op te lossen zijn neemt u dan contact op met uw lokale dealer.

symptoom	Mogelijke oorzaak	oplossing
<ul style="list-style-type: none"><li>• Hoofdmotor werkt niet</li></ul>	<ul style="list-style-type: none"><li>• Geen stroom</li></ul>	<ul style="list-style-type: none"><li>• Controleer kabel en connectoren</li><li>• Controleer batterijen spanning</li></ul>
<ul style="list-style-type: none"><li>• Hoofdmotor stopt</li></ul>	<ul style="list-style-type: none"><li>• Motor oververhit</li></ul>	<ul style="list-style-type: none"><li>• Wacht 5 minuten</li></ul>
<ul style="list-style-type: none"><li>• Batterijen worden niet geladen</li></ul>	<ul style="list-style-type: none"><li>• Batterijen beschadigd</li><li>• Batterijen lader werkt niet</li></ul>	<ul style="list-style-type: none"><li>• Vervang Batterijen</li><li>• Controleer 220V net</li><li>• Vervang lader</li></ul>

## 7 Rupsbanden vervangen

<ul style="list-style-type: none"> <li>• Plaats de SR 450 op haar rupsbanden</li> </ul>	
<ul style="list-style-type: none"> <li>• Draai de vier bouten los en verwijder plaat</li> </ul>	
<ul style="list-style-type: none"> <li>• Draai de bouten van het chassis los en verwijder platform – vervang rupsbanden</li> </ul>	

<ul style="list-style-type: none"> <li>• Draai de as-bouten aan bijde zijde los en draai verstelbouten los</li> <li>• Vervang rupsbanden met het &gt; merk in dezelfde positie en richting</li> </ul> <p> Speling op punt F is +/- 10 mm ( handmatig getrokken)</p>	
--	--

	
---	--

## 8. Onderdelenlijst

Art.nr.:	Artikel
450.001	Hoofdmotor
450.002	Vertragingskast
450.003	Steunwiel incl. zwenkwiel
450.004	Veer steunwiel
450.005	hoofdschakelaar
450.006	Plastic schakelaar van hoofdschakelaar
450.011	Batterijen set complete 4 12V/ 5ah
450.012	Booster 12/24V vrachtauto lader
450.013	Lader 220V/24V
450.014	Led batterij indicator
450.016	Voor-as
450.017	Aandrijf-as
450.018	Hoofdbekabeling
450.020	Kunstof handvat
450.050	Aandrijf-as-kogellager
450.200	Rupsband
450.400	Heavy duty dolly
450.410	Dolly zwenkwielen



## 9. CD-Rom video

Inhoud

- Stair robot general promotion video (mpeg1)
- Instruction video SR 450 (mpeg1)

