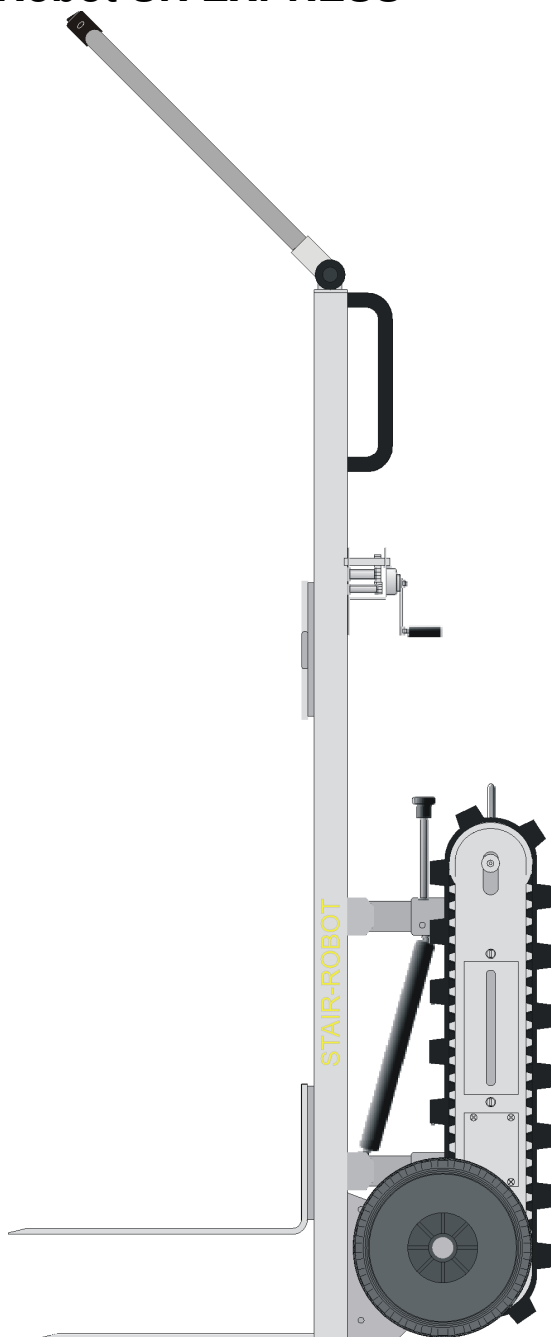


## Manuale Stair Robot SR EXPRESS



### Stairrobot

Tipo numero : SR EXPRESS  
Numero di serie :

Anno di costruzione : 2008

Produttore :



**AATA International b.v**

Kerkstraat 79  
2377 AX Oude Wetering  
Paesi Bassi

Tel : +31 713310336

Fax : +31 713317243

e-mail: [info@aata.nl](mailto:info@aata.nl)

<http://www.aata.nl>

Niente di quanto è scritto nel presente manuale può essere riprodotto, salvato o spedito, per via elettronica, meccanica mediante fotocopie o registrazioni in qualsiasi forma, senza previa autorizzazione scritta da parte di AATA International b.v.

La specifica del prodotto e il progetto sono soggetti a modifiche. Il contenuto del presente manuale può essere modificato senza previa comunicazione.

## Prefazione

AATA International è un'azienda innovativa e dinamica, specializzata in carrelli saliscala. I saliscala sono venduti in tutto il mondo con il marchio stairrobot®.

Il presente manuale è stato scritto per gli operatori addetti ai macchinari e alla manutenzione. Anche se non sono stati descritti nei minimi dettagli l'uso e le varie possibilità di applicazione del vostro stairrobot SR Express, il presente manuale rappresenta comunque un valido aiuto per l'uso quotidiano del macchinario.

Lo stairrobot SR Express è stato progettato per trasportare su scale in tutta sicurezza e senza problemi carichi fino ad un massimo di 175 kg.

**Il presente manuale è composto da due parti: una parte scritta e una audiovisiva sotto forma di cd-rom allegato al manuale.**

Vi consigliamo di leggere attentamente il manuale e di guardare il cd-rom con il video delle istruzioni prima di iniziare ad usare il vostro stairrobot SR Express. Prestate particolare attenzione al Capitolo 5: sicurezza.

Conservate una copia del presente manuale nel vostro stairrobot SR Express, affinché l'utente del macchinario possa consultarlo in ogni momento.

---

## Indice

3

<b>1. Dati tecnici</b> .....	6
<b>2. Descrizione parti principali</b> .....	7
<b>3. Caricabatterie</b> .....	8
<b>4. Batterie</b> .....	9
<b>5. Sicurezza</b>	
5.1 Disposizioni generali di sicurezza ... ..	10
<b>6. Istruzioni per l'uso</b>	
6.1 Regolazione dell'unità di trazione .....	12
6.2 Pannelli di controllo .....	13
6.3 Braccio rotante .....	13
6.4 Controlli prima dell'uso .....	14
6.5 Carico .....	14
6.5.1 La posizione corretta del carico.....	14
6.5.2. Procedura di carico.....	16
6.6 Salire con un carico.....	17
6.6.1 Fine della corsa.....	18
6.7 Scendere con un carico.....	19
6.8 Scaricare.....	20
<b>7. Scheda per la soluzione di problemi</b> .....	21
<b>8. Sostituzione dei cingoli</b> .....	22
<b>9. Video CD-Rom</b> .....	23

## Normative

Lo stairrobot SR Express viene prodotto in conformità con la direttiva CE 89/392/CEE.


Standard armonizzati applicati:


NEN-EN 60034-5; NEN 10034-6; NEN 10072-2

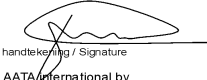
Standard nazionali applicati, linee direttrici e specifiche tecniche:

IEC 34-5; IEC 34-7; IEC 72-1

**Simboli usati**

	<p>La non osservanza (o l'osservanza parziale) delle istruzioni può causare seri danni o provocare incidenti.</p>
---	---

	<p>Pericolo di tensione elettrica</p>
---	---------------------------------------

	
<p><b>EG-VERKLARING VAN OVEREENSTEMMING</b>  <b>EG-DECLARATION OF CONFORMITY</b>  <b>EG-KONFORMITÄTS ERKLÄRUNG</b>  <b>EG-DÉCLARATION DE CONFORMITÉ</b></p>	
<p>Hierbij verklaren wij, dat de bouwwijze van de/het product(en)  <i>We declare that the construction of the product(s)</i>                  Hiermit erklären wir daß die Bauart der(s) Produkte(s)  <i>Nous déclarons que le(s) produit(s)</i></p>	
<p>Identiteit / identify machine(s) :  <b>STAIR ROBOT SR EXPRESS</b>                  capaciteit : 150 KG Capacity 150 KG</p>	
<p>conform de bepalingen van de EG-Machine richtlijn 89/392/EWG is  <i>is according to the provisions of the EC-Directives Machinery 89/392/EEC</i>                  entsprechend den Bestimmungen der EG-Richtlinien Maschinen 89/392/EWG ist  <i>est conforme à la norme CE-Directive des Machines 89/392/CE</i></p>	
<p><b>Beoordeelde geharmoniseerde normen :</b>  <i>Applied harmonized standards:</i>                  Angewandte harmonisierte Normen:  <i>Appliquées normes harmonisées :</i></p>	
<p><b>NEN-EN 60034-5 ; NEN 10034-6 ; NEN 10072-2</b></p>	
<p><b>Beoordeelde nationale normen, richtlijnen en technische specificatie:</b>  <i>Applied national standards, directives and technical specifications:</i>                  Angewandte nationale Normen, Richtlinien und technische Spezifikationen:  <i>Normes nationales, directives et spécifications techniques appliquée :</i></p>	
<p><b>IEC 34-5 ; IEC 34-7 ; IEC 72-1</b></p>	
<p>Budel, 15 April 2004                  Datum/date</p>	 handtekening / Signature AATA international bv
<p>AATA international bv                  Willem II straat 1e                  60 21EA Budel                  The Netherlands</p>	

## 1. Dati tecnici:

### Portata:

- ❖ Portata massima in posizione orizzontale sulla scala angolazione massima 35° **175 kg**
- ❖ Portata massima scalino per scalino **150 Kg**
- ❖ Portata massima della piattaforma allungabile in altezza **175 kg in posizione verticale 100 kg**
- ❖ Posizione velocità 1 7,5 mtr/p/min
- ❖ Posizione velocità 2 4,5 mtr/p/min

### Dimensioni

- ❖ Dimensione telaio (Altezza) x (Larghezza) x (Profondità) 1445x400x240 mm
- ❖ Base delle ruote (L) x (A) x (P) 550x 250x80 mm
- ❖ Dimensione unità di trazione (A) x (L) x (P) 640x330x120 mm
- ❖ Piattaforma (L x P) 390x290 mm
- ❖ Peso senza batterie 29 chili

### Sistema elettrico

- ❖ 24 volt
- ❖ 2 set di batterie a rapida sostituzione 12v/ 9 ah
- ❖ Motore di 250 watt
- ❖ Durata della ricarica delle batterie +/- 4 ore
- ❖ Caricabatterie universale 220/110/100 V / 24V 1,5 ah
- ❖ Controllore del motore programmabile

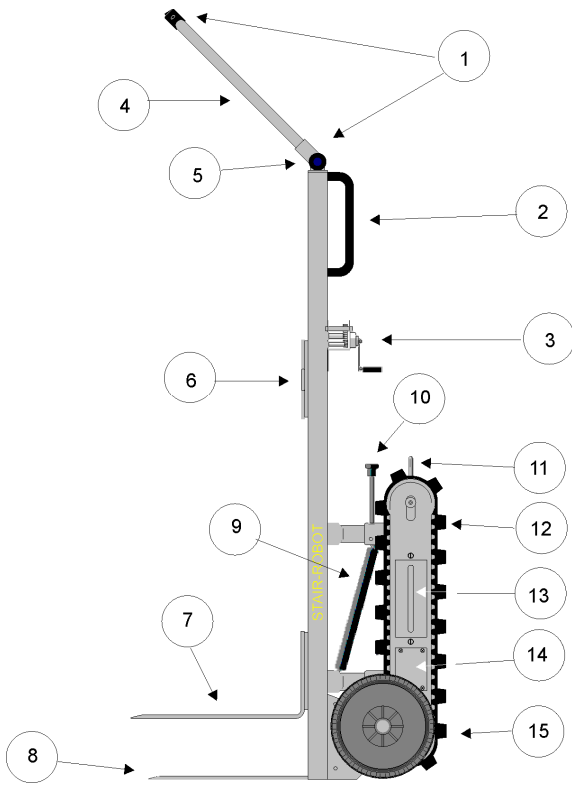
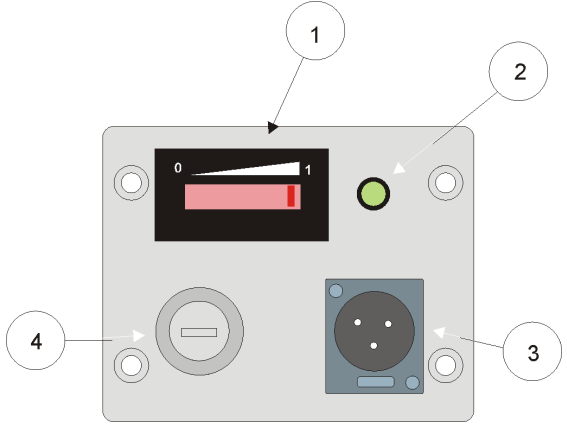
### Informazioni generali

- ❖ Interruttore generale
- ❖ Voltmetro della batteria
- ❖ Unità di trazione pieghevole
- ❖ Doppio posto di comando
- ❖ 2 velocità
- ❖ Cingoli di fabbricazione pesante
- ❖ Duplice uso su scala
  1. Scalino per scalino
  2. Posizione orizzontale sulla scala
- ❖ Telaio leggero in alluminio
- ❖ Ganci in acciaio inossidabile
- ❖ Ruote grandi
- ❖ Adatto sia per scale dritte che per scale con rotazione di un quarto
- ❖ Adatto per caricare merci direttamente sul furgone o camioncino pick-up

### Altro

- ❖ Piattaforma di sollevamento regolabile
- ❖ Set di batterie
- ❖ Telecomando
- ❖ Pneumatici Volkern (anche in grigio)  $\varnothing$  250 mm e  $\varnothing$  160 mm
- ❖ Cinghie di protezione in gomma
- ❖ Caricabatterie per camion o furgone ( 12V e 24V)
- ❖ Cinghie di tensione

## 2 Descrizione parti principali stairrobot SR Express

	<ol style="list-style-type: none"> <li>1. Meccanismi di controllo</li> <li>2. Manico</li> <li>3. Manovella</li> <li>4. Asse di controllo</li> <li>5. Cerniera di alluminio</li> <li>6. Attacco piattaforma scorrevole</li> <li>7. Piattaforma di sollevamento</li> <li>8. Piattaforma di sostegno</li> <li>9. Molla a gas flessibile</li> <li>10. Pulsante per molla a gas</li> <li>11. Maniglia dell'unità</li> <li>12. Cingoli</li> <li>13. Batteria estraibile</li> <li>14. Scatola con fusibili: 1x 32V 30A fusibile piatto</li> <li>15. Grande ruota</li> </ol>
	<ol style="list-style-type: none"> <li>1. Voltmetro della batteria</li> <li>2. Spia di controllo</li> <li>3. Punto di allacciamento del caricabatterie</li> <li>4. Interruttore generale con chiave</li> </ol>

### 3. Caricabatterie

#### Dati tecnici:

- Caricabatterie completamente automatico Switch-Mode.
- Adatto per uso in tutto il mondo.
- Input 115/230 VAC (capacità da 90 VAC a 264 VAC) (47-63Hz).
- Spegnimento automatico e poi modo True Float.
- a tempo indeterminato senza danneggiare la batteria.
- Lampadine spia LED di due colori indicano il livello di carica della batteria.
- UL, CSA, CE, TUV, GS & T-mark (Giappone) classificato.
- Conforme a: Classe FCC B; EN55022 Classe B.
- Dimensioni: lunghezza: 119mm, larghezza: 73mm, altezza: 41mm.
- Peso: 400 grammi.
- Non alimentare a corrente quando non c'è corrente AC.
- Equipaggiato con la seguente protezione: Reverse Polarity (polarità invertita), Short Circuit (circuito breve), Over-Voltage (sovravoltaggio), Over Current (sovracorrente) e AC Surge (sovracorrente AC). Soft Start (avvio dolce) e Stop <>. Avvio e spegnimento uniforme. Senza picchi di corrente per proteggere sia le batterie sia altri circuiti elettrici allacciati al caricabatterie.

#### Istruzioni per l'uso:

Inserire la presa del caricabatterie nell'apposito allacciamento per caricabatterie (immagine in basso n. 3 a pagina 7) sul vostro SR Express. Collegare successivamente il caricabatterie al circuito principale. Il caricabatterie seguirà il seguente ciclo:

#### **Fase 1: Deep Discharge Charging Pulse Mode (modo di scarico profondo dell'impulso di carica)**

Il caricabatterie inizia a caricare a 0.5V e rilascia impulsi di corrente di massimo 5V. In questo modo si rimuove lo zolfo che si forma quando la batteria non è in uso.

#### **Fase 2: Constant Current Mode (CC corrente costante)**

Il caricabatterie fornisce una corrente costante di 1.5A. Nel momento in cui il voltaggio della batteria raggiunge 28.8V, il processo di carica cambia dal modo (CC) Corrente Costante a quello CV (Voltaggio Costante).

#### **Fase 3: Constant Voltage Mode (CV voltaggio costante)**



Il caricabatterie mantiene la batteria a 28.8V e la corrente diminuisce gradualmente. Quando la corrente raggiunge 0.5 C (C= Capacità della batteria) è stato raggiunto il cosiddetto punto di capovolgimento.

**Fase 4: Standby Voltage Mode (modo voltaggio standby)**

Il caricabatterie mantiene il voltaggio della batteria a 27.6V e la corrente diminuisce gradualmente fino ad arrivare a zero. Il caricabatterie può rimanere collegato senza per questo danneggiare la batteria.

**Sostituzione:**

Se il voltaggio della batteria scende a 27.6V il caricabatterie si metterà sul modo Corrente Costante e riinizierà a caricare la batteria. Si ripeteranno le fasi dalla 2 alla 4 del ciclo di carica.

Per scollegare la presa, premere sul chiavistello a ruota che si trova sul punto di allacciamento.

**Tenere sempre il caricabatterie allacciato alla macchina in carica, anche quando questa non è in uso. Il caricabatterie può rimanere allacciato senza che ciò danneggi la batteria.**

## 4. Batteria

Il SR Express è dotato di un doppio set di batterie. Le batterie (di 12V) hanno una capacità di 24V 9ah.


Le batterie sono di facile rimozione e sostituzione.

Togliere la chiave.

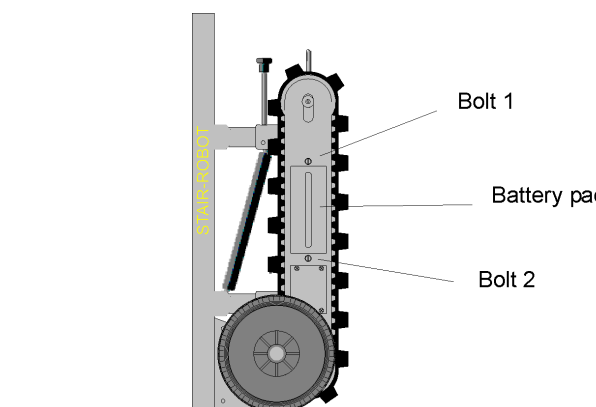
Liberare le batterie; girare ambedue i bulloni di 90°.

Rimuovere le batterie dall'unità di trazione.

Scollegare le prese.

Per installare le batterie procedere nell'ordine inverso  da come descritto sopra.

Attenzione: Durante il collegamento delle batterie fare attenzione affinché il connettore rosso della batteria sia collegato al connettore rosso dell'unità di trazione. Per prevenire danni alla batteria e all'unità di trazione collegare il connettore nero della batteria con il connettore nero dell'unità di trazione.

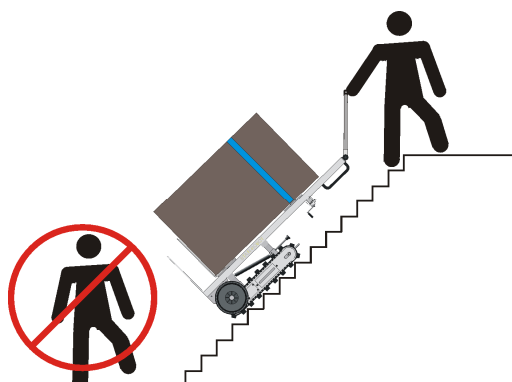


## 5. Sicurezza

### 5.1. Disposizioni generali di sicurezza



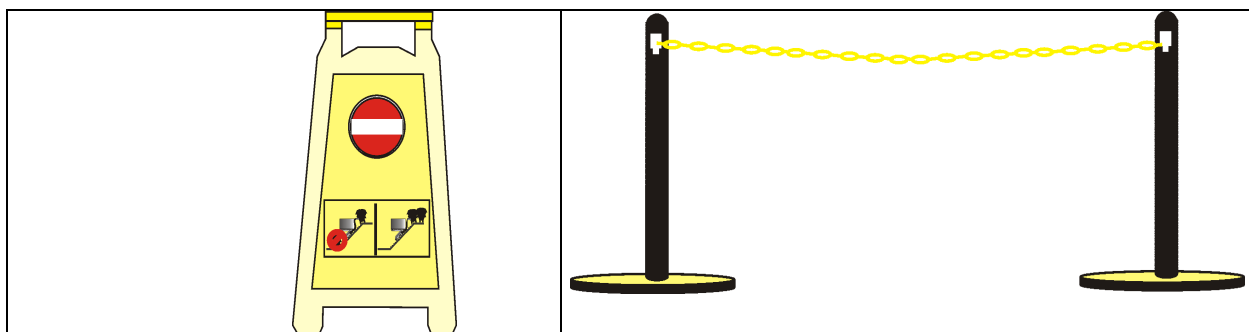
- È severamente vietato apportare qualsiasi modifica alla macchina.
- Tutti gli operatori della macchina devono essere a conoscenza delle disposizioni di sicurezza e devono usare la macchina in conformità con dette disposizioni.
- Prima di iniziare ad usare la macchina è necessario controllare l'ambiente di lavoro per assicurarsi che non si vengano a creare situazioni pericolose.
- L'angolo degli scalini non deve superare i 45 °.



- Assicurarsi che nessuno si trovi sotto il carrello saliscala mentre questo è in uso.



- Proteggere la zona di lavoro piazzando segnali di avviso o delimitandola usando un nastro.





- Non lasciare in alcun caso la macchina incustodita. In questo modo si prevengono usi scorretti della macchina da parte di persone non autorizzate.
- Assicurarsi che non ci siano ostacoli lungo il percorso che si deve fare con la macchina.
- Assicurarsi che la zona intorno alla macchina sia asciutta e pulita e sufficientemente illuminata.
- È vietato avvicinarsi quando la macchina è in uso.
- Prima di iniziare ad usare la macchina, l'operatore deve assicurarsi che altre persone non si trovino nei paraggi del macchinario.
- In caso di uso notturno del macchinario, è indispensabile illuminare a sufficienza la zona di lavoro (circa 50 lux).
- Usare il macchinario esclusivamente per gli scopi prefissati dalla casa produttrice.
- È necessario effettuare la manutenzione e i controlli del macchinario prima di iniziare ad usarlo.
- Durante le operazioni di controllo e di manutenzione è vietato usare il macchinario per altri scopi.
- Osservare le norme di sicurezza locali.
- **Non camminare in alcun caso sotto il robot quando questi è in uso.**
- Tenere le scatole degli interruttori chiuse per prevenire rischi di contatto.
- Non montare con il robot sopra cavi elettrici o prolunghe.
- Assicurarsi che nessuno stia calpestando cavi elettrici o prolunghe.

## 6 Istruzioni per l'uso

### 6.1. Regolazione dell'unità di trazione

L'unità di trazione si può regolare in due modi:

#### Posizione di salita (A):

Premere il pulsante di controllo della molla a gas.  
Spingere contemporaneamente l'unità verso il basso usando la maniglia.  
Qualora le cerniere dell'unità di trazione si trovano ad un angolo di 90°, mollare il pulsante di controllo della molla a gas. La molla a gas si fermerà in questa posizione.

#### Posizione terra (B):

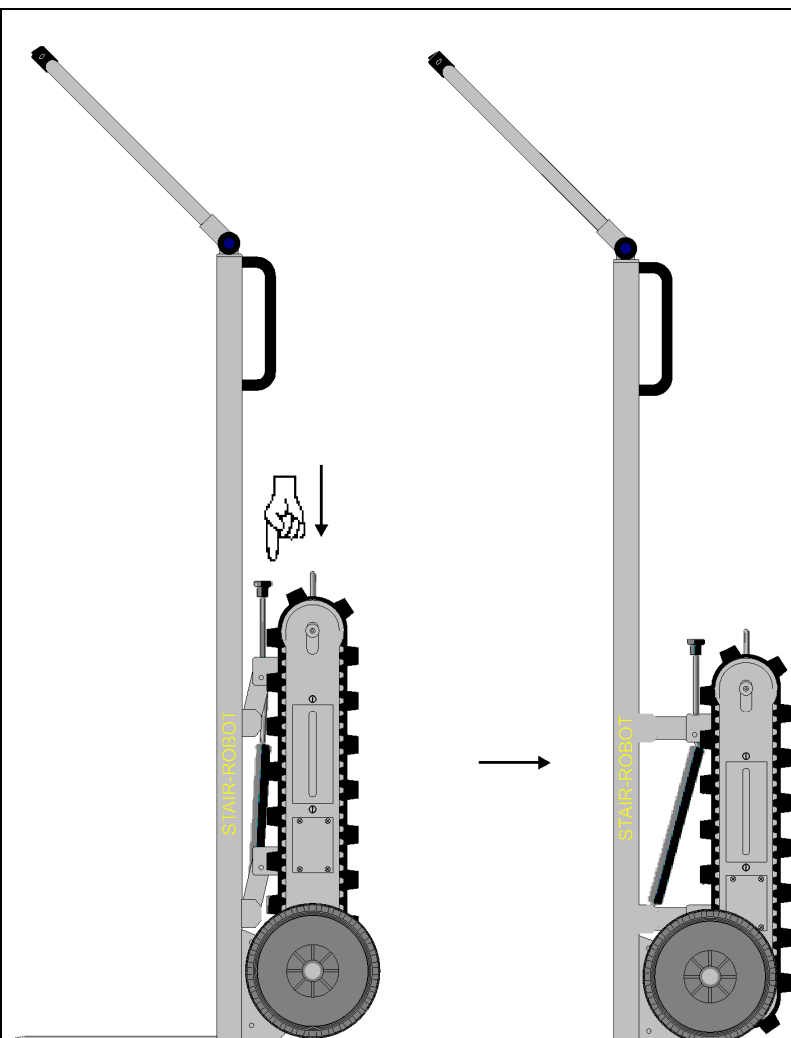
Premere il pulsante di controllo della molla a gas.  
Contemporaneamente tirare l'unità verso l'alto.

Quando si arriva al punto più alto, mollare il pulsante di controllo della molla a gas. La molla a gas si fermerà in questa posizione.



Non si può usare la posizione terra per trasportare un carico sulle scale.

Le cinghie di tensione della macchina potrebbero incepparsi nel telaio.



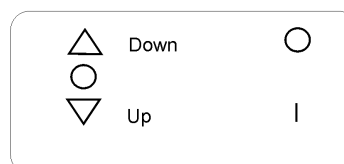
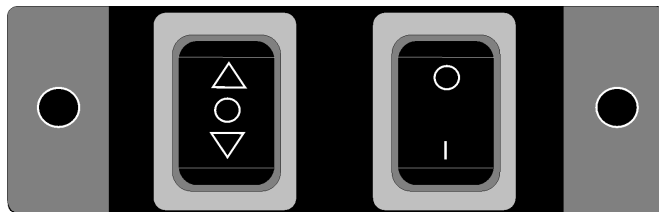
## 6.2. Pannelli di controllo

L'SR Express è dotato di due pannelli di controllo. Un pannello è fissato al telaio, l'altro sul braccio rotante.

Tirando il pulsante verso l'alto l'SR Express inizierà a salire le scale. Spingendo il pulsante verso il basso il robot inizierà a scendere le scale.

L'SR express ha due velocità:

Premendo il pulsante 1 volta la macchina avrà la velocità Speed 1. Spingendo il pulsante nuovamente, si otterrà la velocità Speed 2.



## 6.3. Braccio rotante

L'SR Express è dotato di un braccio rotante che può essere girato in qualsiasi posizione si desidera.

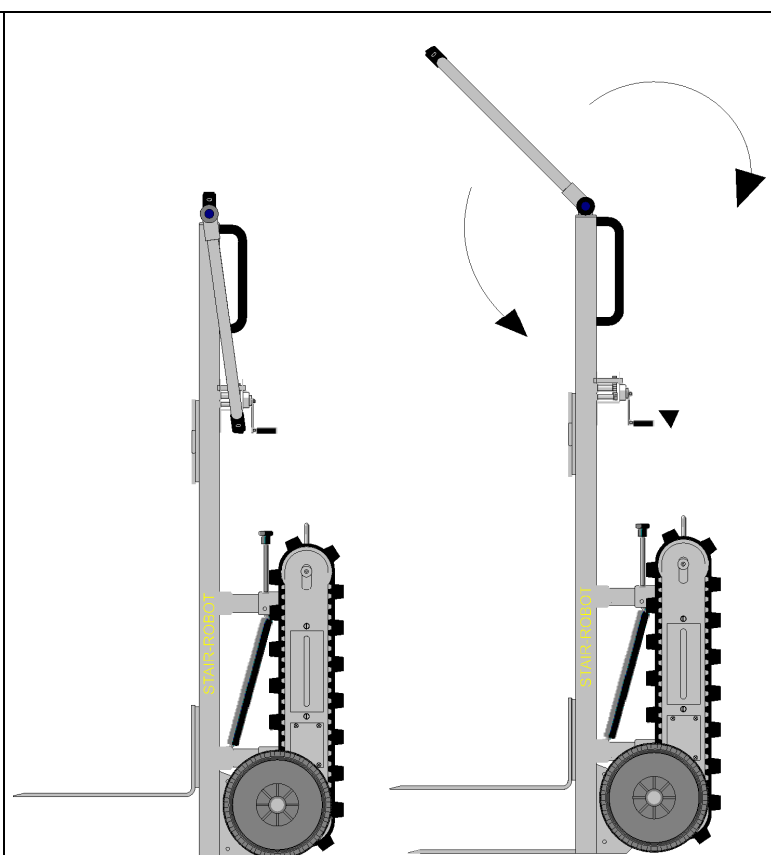
Sulle scale si può usare la posizione a 45°.

Usando il robot in posizione orizzontale sulle scale è possibile o mantenere il braccio in posizione eretta oppure lo si può anche chiudere piegandolo.

Usare la manovella per fissare il braccio.

Girare in senso orario per fissare il braccio. Per liberare il braccio girare in senso antiorario.

Attenzione: Non forzare in alcun caso il braccio rotante. In questo modo si preveniscono danni ai cingoli della cerniera.



### 6.3. Prima di iniziare ad usare il macchinario

È consigliabile considerare i seguenti punti prima di iniziare ad usare l' SR Express:

- Controllare i cingoli. Verificare che i blocchi di gomma dei cingoli non siano danneggiati o mancanti
- Controllare i denti dei cingoli dalla parte di trazione affinché non ci siano cinghie penzolanti o altri difetti.
- Assicurarsi che non ci siano pezzi incastrati fra i cingoli e il robot stesso.
- Controllare che le batterie siano completamente cariche.
- Assicurarsi che due ruote possano muoversi liberamente.
- Verificare che l'unità di trazione abbia completa libertà di movimento in su e in giù.
- Testare i pannelli di controllo facendo scorrere i cingoli in avanti e indietro. Qualora si dovesse sentire un rumore insolito non utilizzare il robot fintantoché il difetto non sia stato riparato.
- Verificare che la maniglia sia ben fissa.

Se la macchina non presenta difetti la si può usare. In caso contrario si sconsiglia l'uso del robot finché il guasto non sia stato riparato.



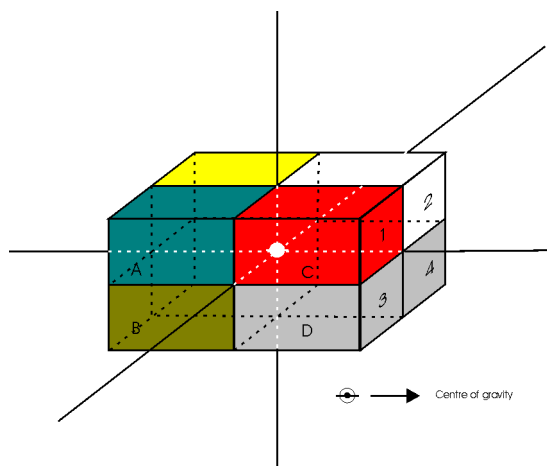
## 6.5 Carico

### 6.5.1 La posizione corretta del carico

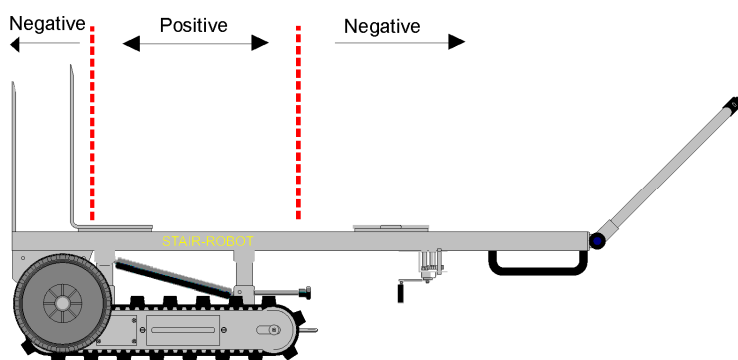


- L'SR Express può perdere stabilità se il carico non è stato posizionato correttamente. Un posizionamento scorretto del carico può far cadere il robot dalle scale o da una discesa causando danni e provocando incidenti.

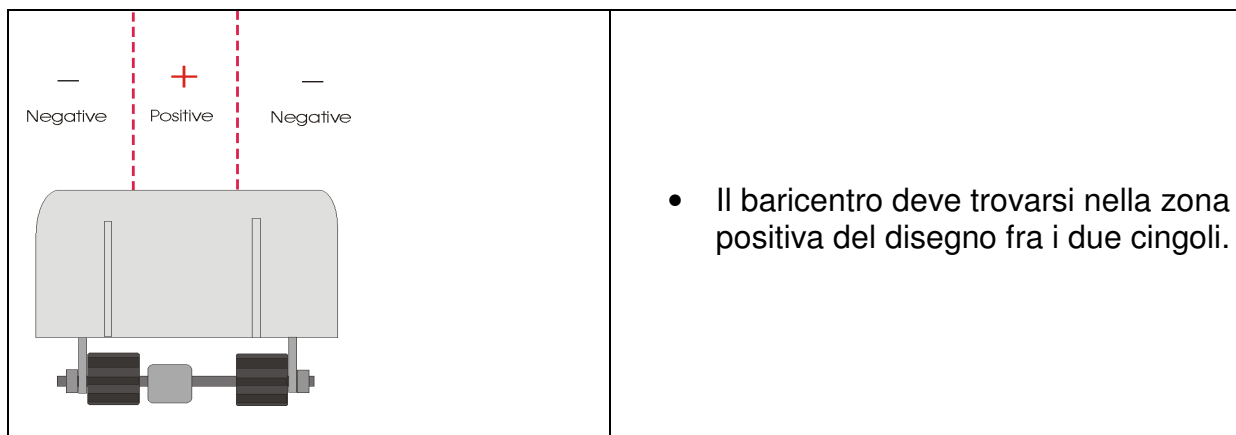
- Nel sistemare il carico si deve cercare di raggiungere il baricentro ottimale tenendo in considerazione il peso del carico da trasportare.



Prima di fissare il carico sulla piattaforma, si deve trovare il baricentro del carico.



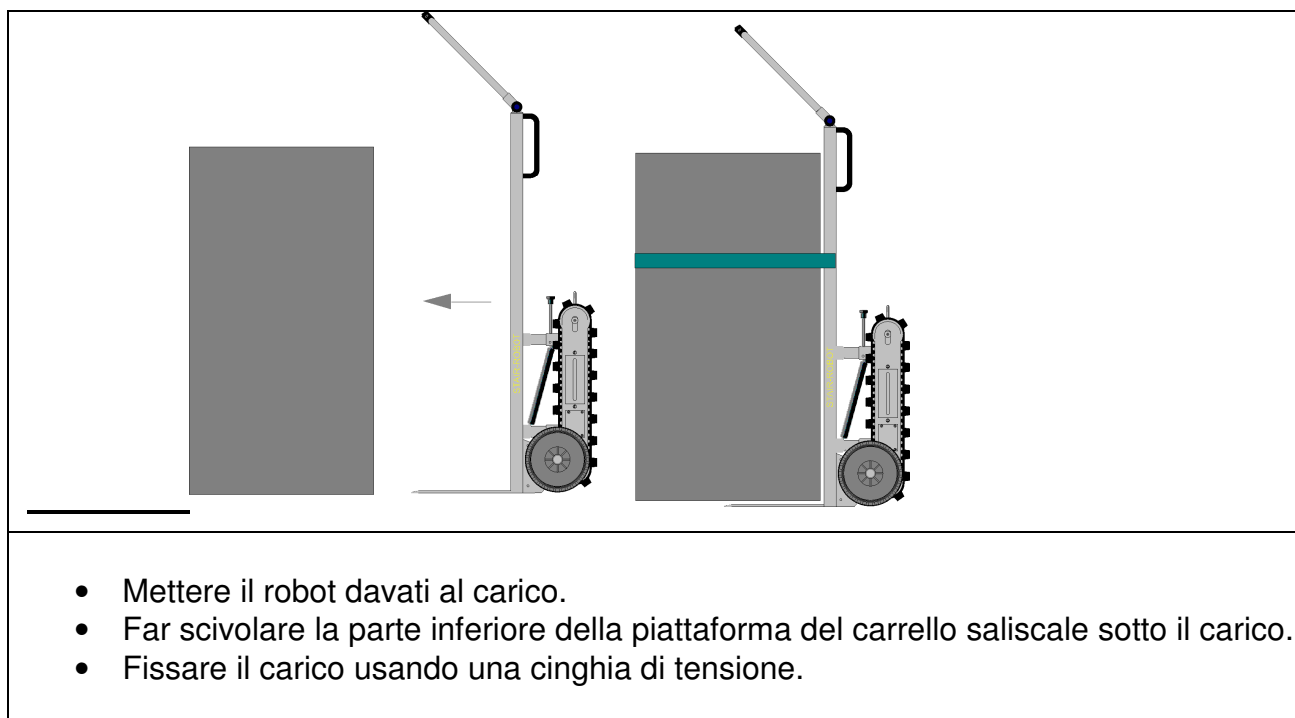
- Posizionare il carico sulla piattaforma con il baricentro verso avanti (nell'immagine nella zona 'positive')
- Posizionare il carico con il baricentro più in basso possibile verso la piattaforma mobile.
- Se l'SR Express è dotato di una piattaforma alzabile, si può adattare il baricentro del carico alzando o abbassando il carico stesso.



### 6.5.2. Procedura di carico

- Lasciare spazio a sufficienza per fissare il carico sull'SR Express. Disporre il robot nella posizione di carico desiderata.

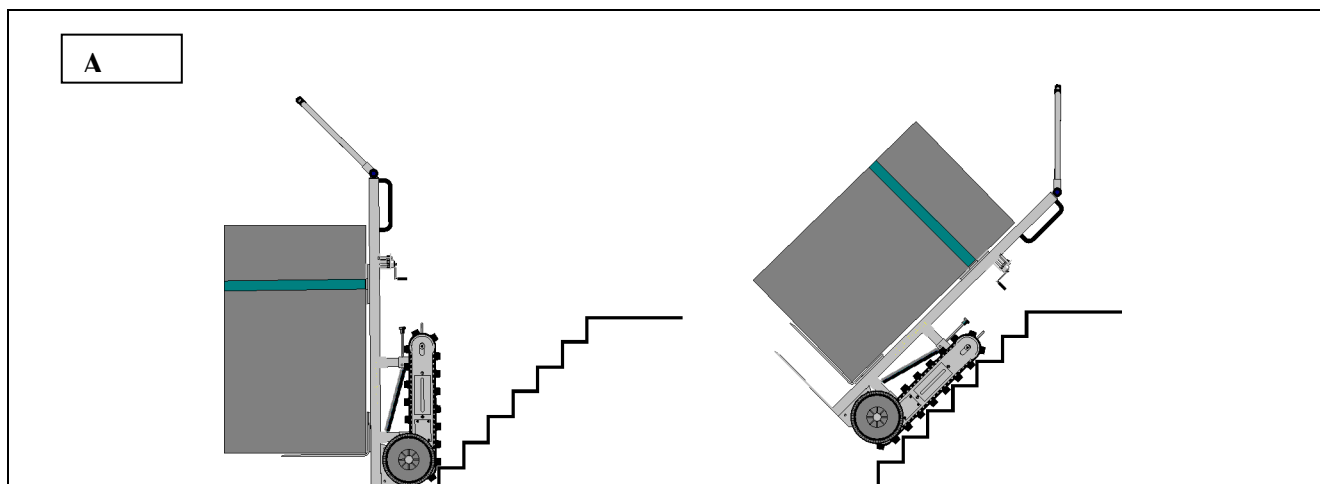
Per caricare l'SR Express è possibile adottare il seguente metodo:



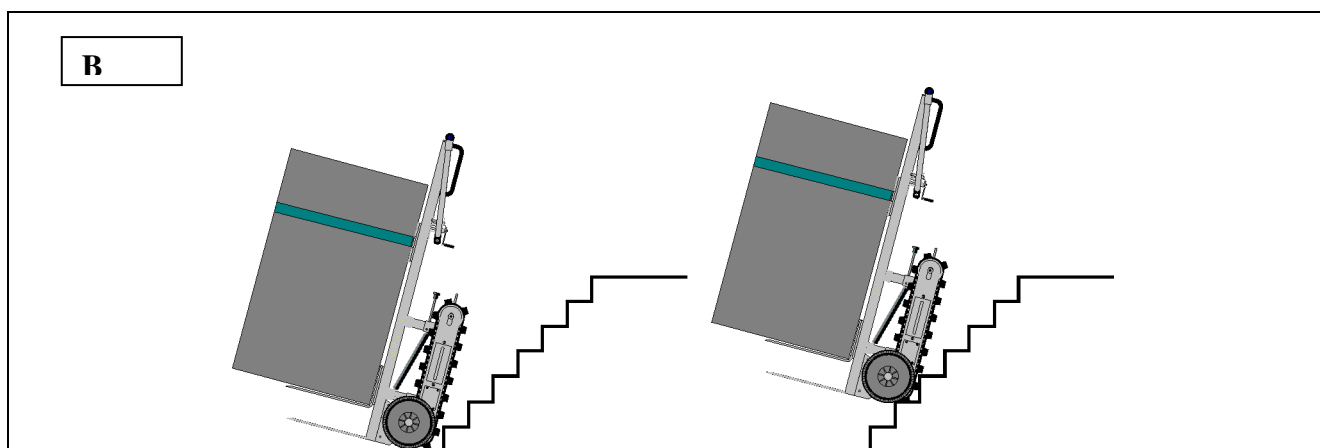
## 6.6 Salire con un carico

Ci sono due modi per trasportare il carico su per le scale:

1. In posizione orizzontale sulle scale (immagine A)
2. Scalino per scalino (immagine B)



- Avvicinare il robot al primo scalino della scala.
- Regolare l'unità di trazione in posizione di salita.
- Assicurarsi che il primo scalino si trovi esattamente fra due blocchi di cingoli. Qualora non fosse così regolare la posizione usando i comandi avanti/indietro del pannello di controllo.
- Iniziare a tirare il robot su per le scale.
- Impostare sulla velocità massima (speed2).
- Usare i pannelli di controllo per salire le scale.



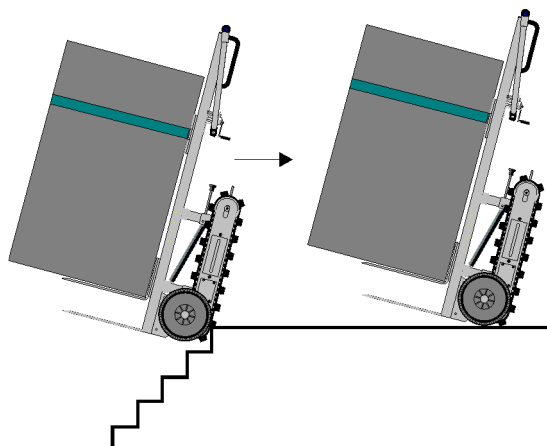
- Avvicinare il robot alla scala.
- Abbassare l'unità di trazione fino a raggiungere la posizione di salita.
- Assicurarsi che il primo scalino si trovi esattamente fra due blocchi di cingoli. Qualora non fosse così regolare la posizione usando i comandi avanti/indietro del pannello di controllo.
- Impostare sulla velocità massima (speed2).
- Usare i comandi per salire le scale tenendo il tutto in equilibrio con un'angolazione di 15°.
- Iniziare a salire le scale con l'SR Express scalino per scalino.
- Carico massimo trasportabile usando questa tecnica: 100 kg.

### 6.6.1. Fine della corsa

Al momento dell'arrivo dell'SR Express alla fine delle scale si possono procedere in due modi:

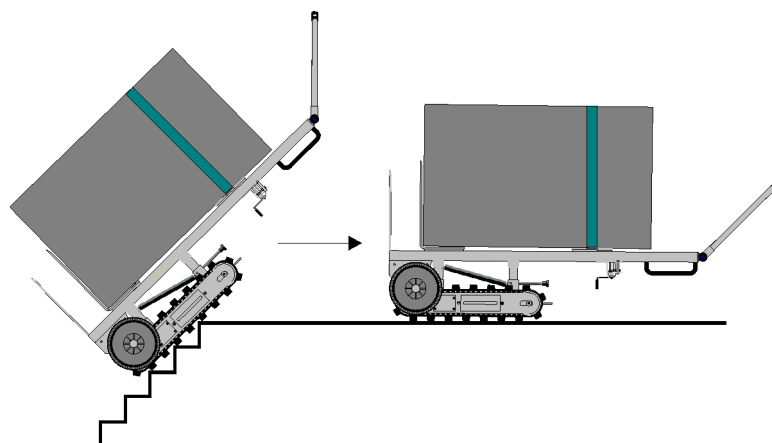
1. Far arrivare l'SR Express sulle ruote (immagine A)
2. Far arrivare l'SR Express sui cingoli (immagine B)

A



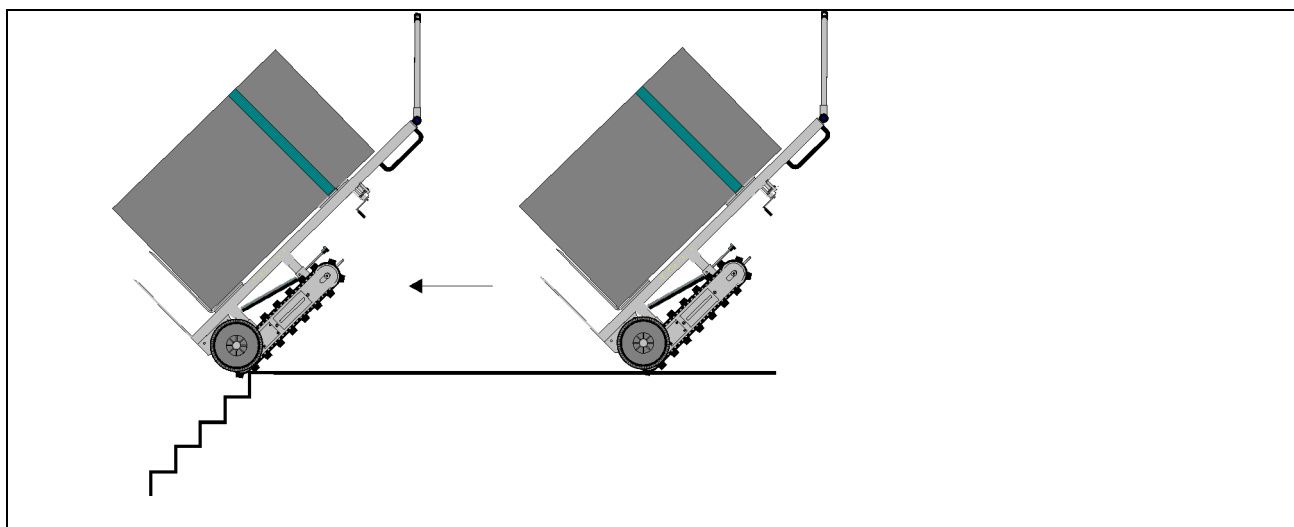
- Portare il robot fino oltre l'ultimo scalino finché non si raggiunge il 'punto d'equilibrio'
- Una volta arrivati in cima spingere il robot saliscala in avanti
- Ritrarre l'unità di trazione
- Spingere come un carrello normale a mano

B

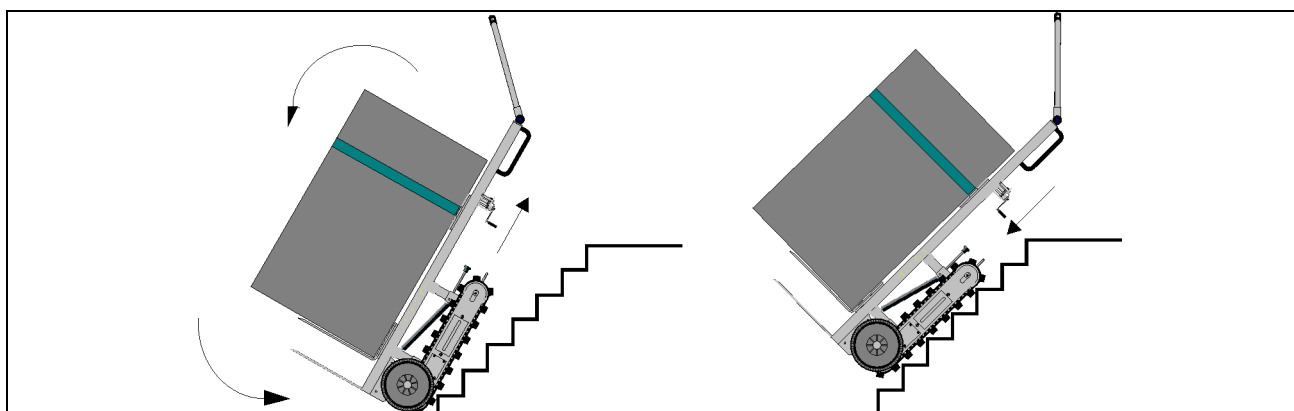


- Portare il robot fino oltre l'ultimo scalino finché non si raggiunge il 'punto d'equilibrio'
- Appoggiare il robot saliscala sui cingoli
- Mettere l'SR Express in posizione orizzontale e ritrarre l'unità di trazione
- Spingere come un carrello normale a mano

## 6.7 Scendere con un carico




- Avvicinare il robot con su il carico alle scale. Fermarsi a 100 cm dalle scale e abbassare l'unità di trazione fino alla posizione di salita.
- Impostare la velocità lenta (speed1) per discese controllate o la velocità massima per discese veloci (speed2).
- Usare i comandi per trascinare il robot SR Express verso la scala finché i cingoli non riescano ad avere una buona presa sul primo scalino.
- Scendere con l'SR Express usando i comandi.



- Scendere con il carrello saliscala finché le due ruote fisse non toccano per terra.
- Usare il comando sulla maniglia di controllo per avanzare e mettere il robot in posizione eretta
- Ritrarre l'unità di trazione
- Spingere come un carrello normale a mano

## 6.8. Scaricare

- Iniziare la procedura controllando che l'area di scarico sia sicura
- Rimuovere le cinghie di sicurezza
- Rimuovere il carico oppure togliere il carrello saliscala facendolo scivolare via da sotto il carico

	<ul style="list-style-type: none"> <li>• Provare prima tutti le varie operazioni possibili del carrello con un carico leggero</li> </ul>
---	--

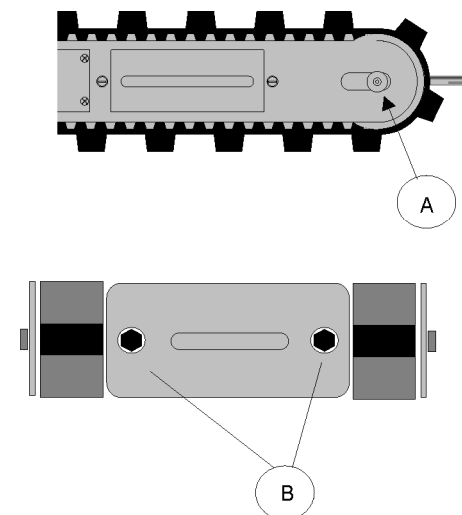
## 7 Scheda per la soluzione di problemi

Il carrello saliscala SR 450 è stato progettato e costruito per un uso duraturo negli anni con bassa manutenzione. In caso di problemi verificare i seguenti punti. Se il problema persiste contattare il vostro rivenditore di zona.

Sintomo	Possibili cause	Soluzione
<ul style="list-style-type: none"> <li>• Mancato funzionamento del motore principale</li> </ul>	<ul style="list-style-type: none"> <li>• La chiave non è girata</li> <li>• Non c'è corrente</li> </ul>	<ul style="list-style-type: none"> <li>• Controllare i fusibili</li> <li>• Girare la chiave</li> </ul>
<ul style="list-style-type: none"> <li>• Arresto del motore principale</li> </ul>	<ul style="list-style-type: none"> <li>• Carico troppo pesante</li> <li>• Motore surriscaldato</li> <li>• Salita troppo ripida</li> <li>• Batteria insufficiente</li> </ul>	<ul style="list-style-type: none"> <li>• Usare il pulsante in basso sul pannello di controllo e riprovare la salita</li> <li>• Controllare la spia dell'interruttore on/off: sostituire il fusibile</li> <li>• Caricare le batterie</li> </ul>
<ul style="list-style-type: none"> <li>• Batterie non si caricano</li> </ul>	<ul style="list-style-type: none"> <li>• Batterie danneggiate</li> <li>• Il caricabatterie non funziona</li> </ul>	<ul style="list-style-type: none"> <li>• Sostituire le batterie</li> <li>• Sostituire il caricabatterie</li> </ul>

## 8 Sostituzione dei cingoli

- Appoggiare il robot saliscale sui cingoli
- Svitare il bullone A in senso antiorario, a sinistra e a destra
- e svitare le viti a snervamento (B) su ambedue i lati
- Rimuovere i cingoli
- Sostituire i cingoli facendo attenzione che il segno > indichi nella stessa direzione
- La giusta tolleranza dei cingoli a metà del nastro è di +/- 8 mm (tirando a mano)



## 9. Video CD-Rom

