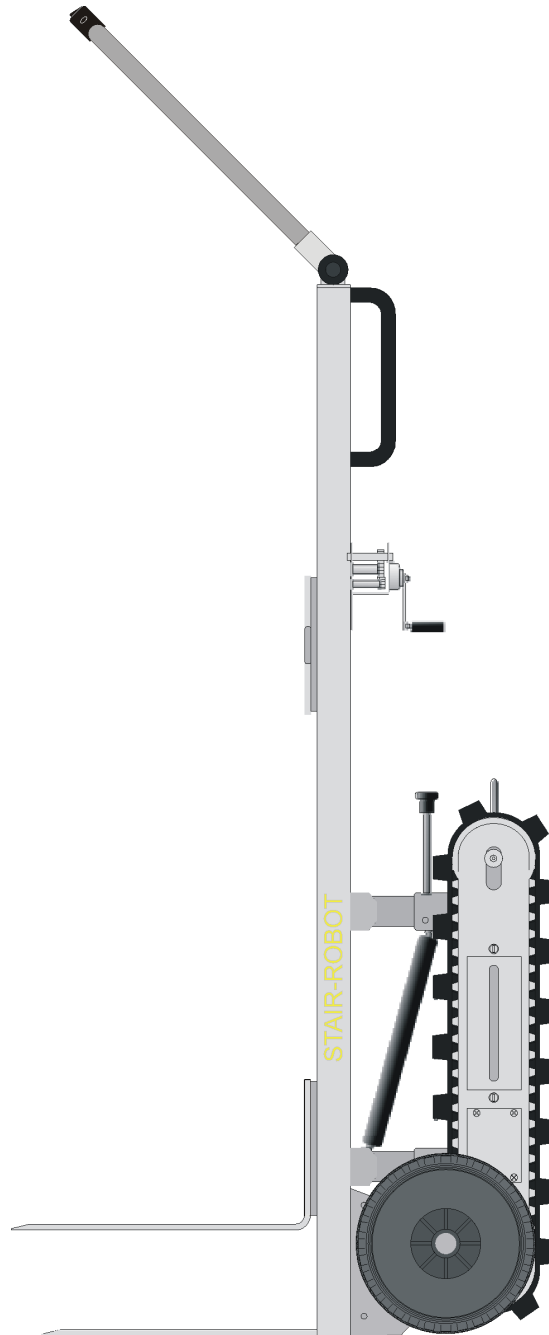


Handleiding Stair Robot SR EXPRESS



Stairrobot

Type nummer : SR EXPRESS
Serie nummer :
Bouwjaar : 2006
Producent :



AATA International b.v

Kerkstraat 79
2377 AX Oude Wetering
Nederland

Tel : 0031-(0) 713310336

Fax : 0031-(0) 713317243

e-mail: info@aata.nl

<http://www.aata.nl>

Niets uit deze uitgave mag worden gereproduceerd, opgeslagen of verzonden worden; elektronisch, mechanisch, fotokopieert, opgenomen in welke vorm ook zonder de uitdrukkelijk schriftelijke toestemming van AATA International b.v.

Product specificatie en ontwerp zijn onderhevig aan veranderingen. De inhoud van deze handleiding kan wijzigen zonder kennisgeving..

Voorwoord

AATA International is een vernieuwend en dynamisch bedrijf gespecialiseerd in trapklim apparaten. Onder de merknaam stairrobot® worden deze trappenklimmers wereld wijd verkocht. Deze handleiding is met name bedoeld voor machineoperators en onderhoudmonteurs. Hoewel het gebruik en de toepassingsmogelijkheden van uw stairrobot SR Express niet tot in de kleinste details beschreven, is deze handleiding een bruikbaar hulpmiddel in het dagelijks gebruik van de machine.

De stairrobot SR Express is ontworpen om ladingen van maximaal 175 Kg. veilig en probleemloos over trappen te verplaatsen.

Deze handleiding bestaat uit twee delen; de geschreven versie en een visuele uitvoering op cd-rom video welke zich bevindt achter in deze uitgave.

U wordt aangeraden zowel de handleiding als de cd-rom instructie video aandachtig te bestuderen voordat u uw stairrobot SR Express in gebruik neemt. Speciaal vestigen wij uw aandacht op het hoofdstuk 5; veiligheid.

U dient een kopie van deze handleiding te bewaren bij uw stairrobot SR Express, zodat de gebruiker van de machine deze altijd binnen bereik heeft.

AATA International b.v.

Inhoud

Voorwoord.....	3
Inhoud	4
Normering.....	5
1. Technische gegevens.....	6
2. Beschrijving hoofdonderdelen	7
3. Acculader.....	8
4. Accu	9
5. Veiligheid	
5.1 Algemene veiligheidsvoorschriften	10
6. Gebruiksaanwijzing	
6.1 Instellen van de aandrijfunit	12
6.2 Controlepaneel	13
6.3 Draai arm	13
6.4 Controle voor ingebruikname.....	14
6.5 Laden	14
6.5.1 De juiste stand van de lading.....	14
6.5.2. Laadprocedure	16
6.6 Vervoer naar boven.....	17
6.6.1 Landing.....	18
6.7 Vervoer naar beneden	19
6.8 Unloading	20
7. Trouble shooting kaart.....	21
8. Vervanging van de banden.....	22
9. CD-Rom video	23

Normering

De stairrobot SR Express is gefabriceerd met in achtneming van de EC richtlijnen 89/392/EWG.

Toegepaste geharmoniseerde standaard:

NEN-EN 60034-5; NEN 10034-6; NEN 10072-2

Toegepaste nationale standaards, richtlijnen en technische specificaties:

IEC 34-5; IEC 34-7; IEC 72-1

Toegepaste symbolen



Het niet (of niet volledig) opvolgen van instructies kan ernstige schade of ongevallen veroorzaken.



Gevaar voor elektrische spanning

	
<p>EG-VERKLARING VAN OVEREENSTEMMING EC-DECLARATION OF CONFORMITY EG-KONFORMITÄTS ERKLÄRUNG EG-DÉCLARATION DE CONFORMITÉ</p>	
<p>Hierbij verklaren wij, dat de bouwwijze van de/het product(en) <i>We declare that the construction of the product(s)</i> Hiermit erklären wir daß die Bauart der(s) Produkte(s) <i>Nous déclarons que le(s) produit(s)</i></p>	
<p>Identiteit / identify machine(s) : STAIR ROBOT SREXPRESS capaciteit : 150 KG Capacity 150 KG</p>	
<p>conform de bepalingen van de EG-Machine richtlijn 89/392/EWG is <i>is according to the provisions of the EC-Directives Machinery 89/392/EEC</i> entsprechend den Bestimmungen der EG-Richtlinien Maschinen 89/392/EWG ist <i>est conforme à la norme CE-Directive des Machines 89/392/CE</i></p>	
<p>Beoordeelde geharmoniseerde normen : <i>Applied harmonized standards</i> Angewandte harmonisierte Normen: <i>Appliquées normes harmonisées :</i></p>	
<p>NEN-EN 60034-5 ; NEN 10034-6 ; NEN 10072-2</p>	
<p>Beoordeelde nationale normen, richtlijnen en technische specificatie: <i>Applied national standards, directives and technical specifications</i> Angewandte nationale Normen, Richtlinien und technische Spezifikationen: <i>Normes nationales, directives et spécifications techniques appliquée :</i></p>	
<p>IEC 34-5 ; IEC 34-7 ; IEC 72-1</p>	
<p>Budel, 15 April 2004</p>	 handtekening / Signature AATA International bv
<p>Datum/date</p>	
<p>AATA International bv Willem II straat 1e 60 21EA Budel The Netherlands</p>	

1. Technische gegevens:**Capaciteit:**

- ❖ Maximum capaciteit vlak op trap van max 35° **175 kg**
- ❖ Maximum capaciteit trede voor trede **150 Kg**
- ❖ Maximum capaciteit hoogte verstelbaar plateau **175 kg in verticale stand 100 kg**
- ❖ Snelheid positie 1 7,5 mtr/p/min
- ❖ Snelheid positie 2 4,5 mtr/p/min

Afmetingen

- ❖ Afmetingen chassis (H) x (B) x (D) 1445x400x240 mm
- ❖ Wielbasis (B) x (H) x (D) 550x 250x80 mm
- ❖ Afmeting aandrijf unit (H) x (B) x (D) 640x330x120 mm
- ❖ Platform (B x D) 390x290 mm
- ❖ Gewicht zonder accu's 29 kilo

Electrische systeem

- ❖ 24 volt
- ❖ 2 snel verwisselbare batterijensets 12v/ 9 ah
- ❖ 250 watt motor
- ❖ Oplaad tijd accu +/- 4 hrs
- ❖ Universele lader 220/110/100 V / 24V 1,5 ah
- ❖ Programeerbare motor controller

Algemeen

- ❖ Sleutel aan/uit schakelaar
- ❖ Accu spanningsmeter
- ❖ Uitklapbare aandrijf unit
- ❖ Dubbele bedienings plaats
- ❖ 2 snelheden
- ❖ Zwaar uitgevoerde rupsbanden
- ❖ Dubbele gebruikstoepassing op trap
 1. Trede voor trede
 2. Vlak op trap
- ❖ Lichtgewicht aluminium chassis
- ❖ Roestvrij stalen ophang beugels
- ❖ Grote luchtbanden
- ❖ Geschikt voor zowel rechte trappen alsook kwart-draai trappen
- ❖ Geschikt om goederen direct uit bestelwagen of pick-up truck te laden

Opties

- ❖ Verstelbaar liftplateau
- ❖ Extra batterijenset
- ❖ Afstandsbediening
- ❖ Volkern rubber wielen (ook in grijs) \odot 250 mm en \odot 160 mm
- ❖ Rubber beschermings strips
- ❖ Vrachtauto of bestelwagen lader (12V en 24V)
- ❖ Spanbanden

2 Beschrijving hoofdonderdelen stairrobot SR Express

	<ol style="list-style-type: none"> 1. Bestuurmechanismen 2. Handgreep 3. Lier 4. Bestuurstang 5. Aluminium scharnier 6. Aansluiting schuifplaat 7. Liftplateau 8. Steunplateau 9. Flexibele gasveer 10. Gasveer handgreep 11. Unit-handgreep 12. Rupsbanden 13. Uitneembare accu 14. Zekeringskast : 1x 32V 30A vlakke zekering 15. Grote luchtband
	<ol style="list-style-type: none"> 1. Accu spanningsmeter 2. Controle lampje 3. Lader aansluitpunt 4. Sleutel aan/uit schakelaar

3. Acculader

Technische gegevens:

- Volledig automatische Switch-Mode acculader
- Geschikt voor wereldwijd gebruik.
- Input 115/230 VAC (bereik 90 VAC to 264 VAC) (47-63Hz)
- Slaat automatische af and then True Float.
- indefinitely without harming the battery.
- Twee kleuren LED geven de oplaadstatus aan.
- UL, CSA, CE, TUV, GS & T-mark (Japan) Listed
- Voldoet aan: FCC Class B; EN55022 Class B
- Grootte: lengte: 119mm, breedte: 73mm, hoogte: 41mm
- Gewicht: 400 gram
- Geen stroom als AC power uit staat
- Uitgerust met de volgende bescherming: Reverse Polarity, Short Circuit, Over-Voltage, Over Current and AC Surge. Soft Start and Stop <> Start and stopt gelijkmatig. Geen stroompieken. Dit beschermt zowel de batterijen als andere stroomcircuits die aangesloten zijn op de lader.

Gebruiksaanwijzing:

U steekt de plug van de lader in het daarvoor bestemde laderaansluitpunt (pagina 7 onderste tekening nr 3) van uw SR Express. Verbindt vervolgens de lader met het hoofdcircuit. De lader begint de volgende cyclus te doorlopen:

Stap 1: Deep Discharge Charging Pulse Mode

De lader begint te laden met 0.5V en geeft stroomstoten van max. 5V. Zo wordt het zwavel verwijderd dat ontstaan is in de periode dat de accu niet is gebruikt.

Stap 2: Constant Current Mode (CC)

De lader geeft een constante stroom van 1.5A. Als het accuvoltage 28.8V bedraagt, verandert de laadprocedure van (CC) Constant Current in de CV (Constant Voltage) mode.

Stap 3: Constant Voltage Mode (CV)

De lader houdt de accu op 28.8V en de stroom neemt geleidelijk af. Als de stroom 0.5 C (C= Accu Capaciteit) bereikt is het zogenaamde omslagpunt bereikt.

Stap 4: Standby Voltage Mode

De lader behoudt het accuvoltage op 27.6V en de stroom neemt geleidelijk af tot nihil. De lader kan aangesloten blijven zonder dat de accu wordt beschadigd.

Vervanging:

Als het accuvoltage zakt tot 27.6V zal de lader omschakelen naar de Constant Current mode en weer beginnen te laden. Stap 2 tot en met Stap 4 van de laadcyclus zal weer worden doorlopen.

Om de plug te ontkoppelen, duwt u op de ontgrendelingspin op het aansluitpunt.

Als u de machine niet gebruikt, sluit hem dan altijd aan op de lader. De lader kan aangesloten blijven zonder dat de accu wordt beschadigd.

4. Accu

The SR Express is uitgerust met een dubbele accuset. De 2 accu's (12V) hebben een bereik van 24V 9ah.

De accu's kunnen eenvoudig worden verwijderd en vervangen.

Zet de sleutel uit.

Ontgrendel de accu's; Draai allebei de bouten 90°

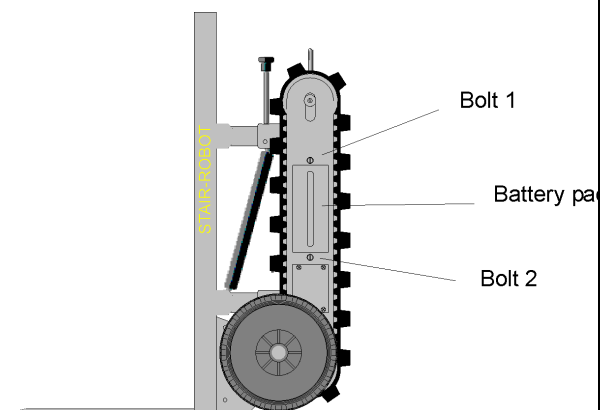
Verwijder de accu's uit de aandrijfunit

Ontkoppel de pluggen

U ir -"-ert de accu's door het bovenstaande in om! rde volgorde uit te voeren.



Let op: Als u de accu's aansluit zorg er voor dat de rode connector van de accu aangesloten wordt op de rode connector van de aandrijfunit. De zwarte connector van de accu moet aangesloten worden met de zwarte connector van the aandrijfunit. Dit, om schade aan accu en aandrijfunit te voorkomen

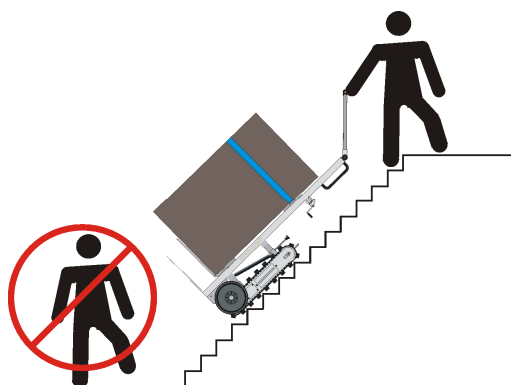


5. Veiligheid

5.1. Algemene veiligheidsvoorschriften



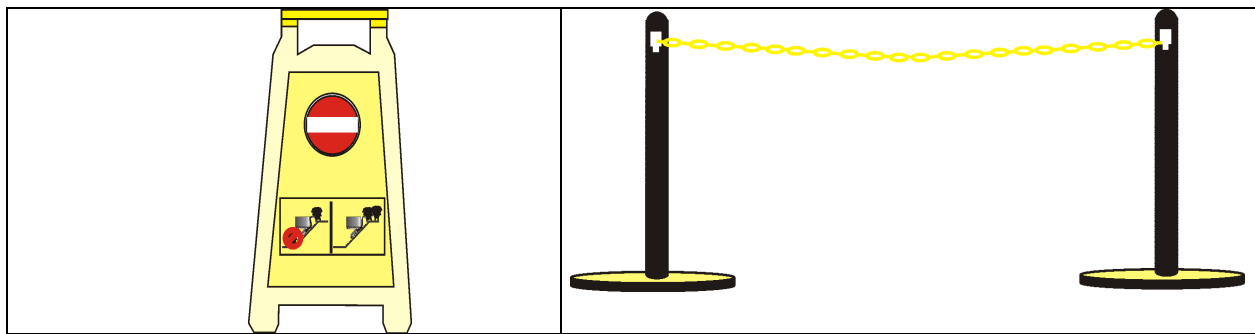
- Het is ten strengste verboden enige wijziging aan te brengen aan de machine.
- Iedereen die werkt met de machine moet op de hoogte zijn van de veiligheidsvoorschriften en overeenkomstig deze voorschriften handelen.
- Voordat met de machine wordt gewerkt dient de omgeving worden gecontroleerd op mogelijk onveilige situaties
- De hoek van een trap mag niet meer dan 45 ° bedragen.



- Zorg er voor dat niemand zich onder een stairrobot bevindt gedurende het gebruik van de machine.



- Beveilig het werkgebied met waarschuwingsborden of zet het af met lint.



	<ul style="list-style-type: none"> • Laat de machine niet onbewaakt achter. Zo voorkomt u misbruik van de machine door onbevoegden. • Zorg dat er zich geen obstakels bevinden op de route die de machine gaat afleggen. • Zorg er voor dat de omgeving van de machine, droog en schoon is en voldoende verlicht. • Als de machine gebruikt wordt is het verboden in de omgeving van het apparaat te komen. • Voordat de machine wordt gebruikt dient de bediener van de machine zeker te weten dat niemand zich bevindt in de omgeving van de machine. • Indien de machine wordt gebruikt bij nacht, dient het werkgebied voldoende te worden verlicht (ongeveer 50 lux). • De machine mag slechts worden gebruikt voor voor doeleinden waar het voor is bestemd. • Controle en onderhoud van de machine dienen plaats te vinden voordat met de machine wordt gewerkt. • Tijdens controle en het onderhoud mag de machine niet worden gebruikt voor andere doeleinden • Plaatselijke veiligheidsregels dienen in acht genomen te worden. • Loop nooit onder de robot als deze wordt gebruikt. • Keep electrical switch boxes closed in order to prevent contact danger. • Rijdt nooit met de robot over een electriciteitskabel of verlengsnoer. • Verzekert u ervan dat niemand op een electriciteitskabel of verlengsnoer staat.
--	--

6 Gebruiksaanwijzing

6.1. Positie van de aandrijfunit

The aandrijfunit kan op twee manieren worden ingesteld:

Klimstand (A):

Druk de gasveer controle knop naar beneden.

Tegelijkertijd trekt u de unit omlaag aan de handgreep.

Indien de scharnieren van de aandrijfunit in een hoek van 90° staan, laat u de gasveer controleknop los. De gasveer zal zich dan in deze stand vergrendelen.

Terreinstand (B):

Druk de gasveer controle knop naar beneden.

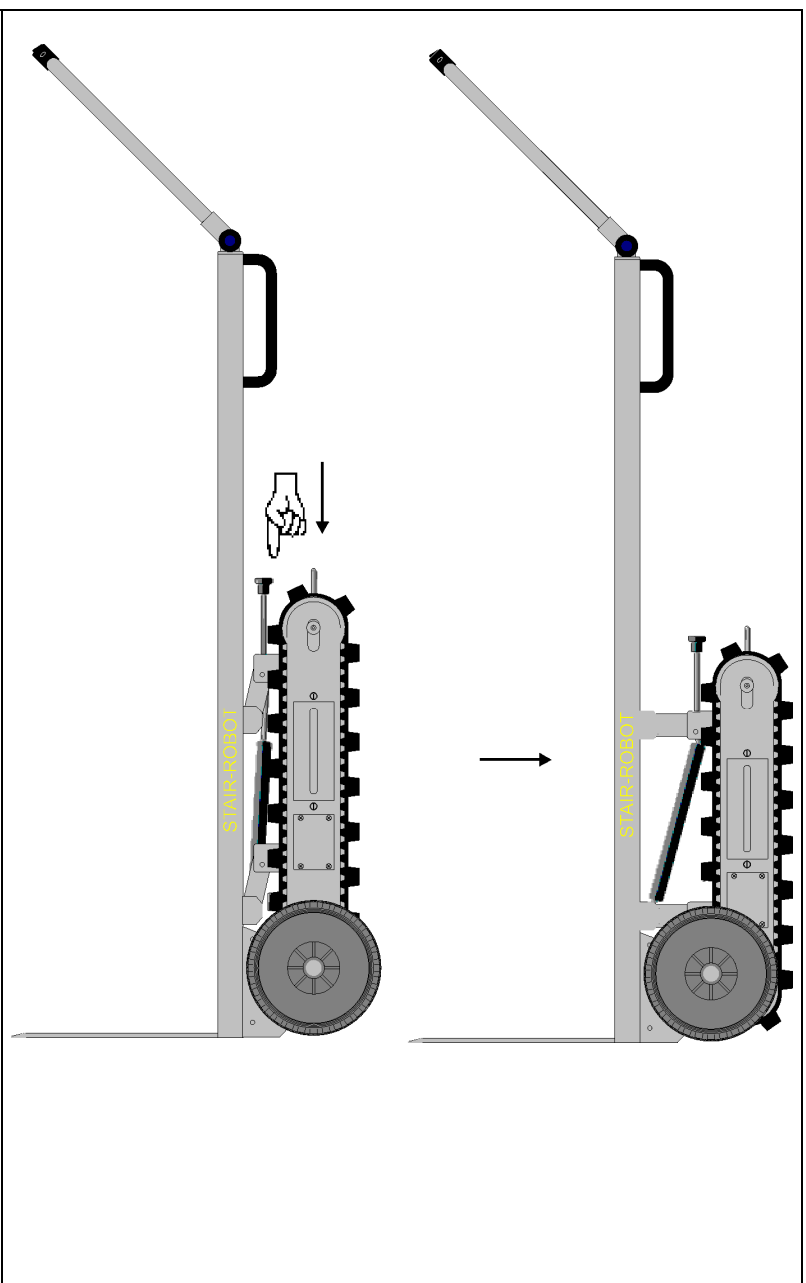
Tegelijkertijd trekt u de unit omhoog.

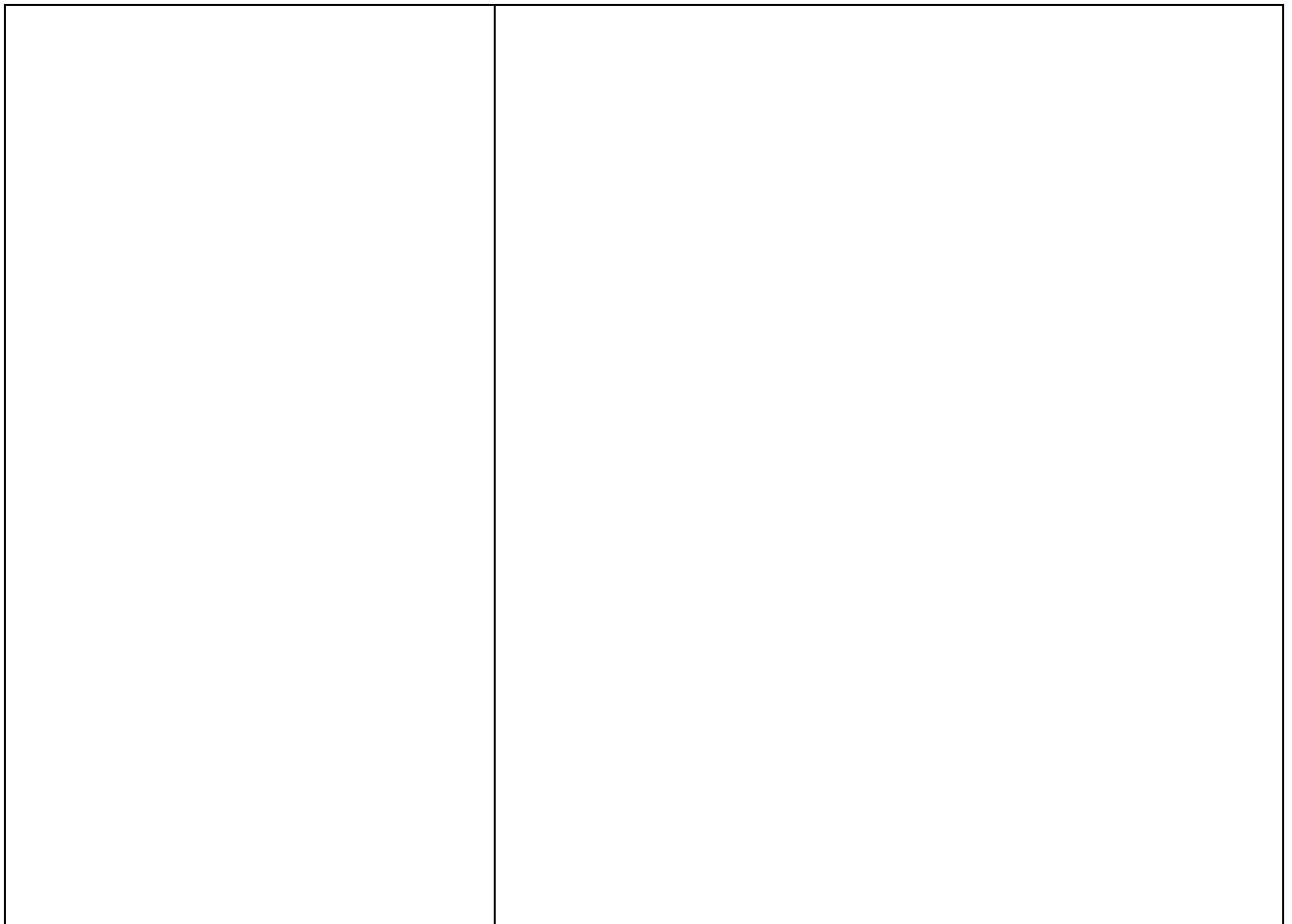
In de hoogste stand laat u de gasveer controle knop los. De gasveer zal zich dan in deze stand vergrendelen.



De terreinstand kan niet worden gebruikt als een lading over de trap wordt vervoerd.

De rupsbanden van de machine kunnen dan klem komen te zitten tussen het chassis.





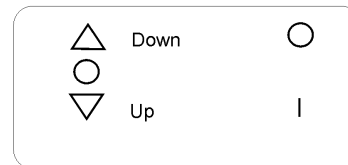
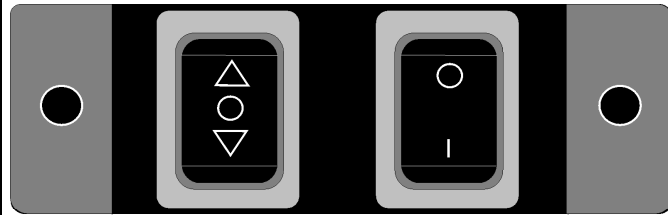
6.2. Controlepanelen

De SR Express is uitgerust met twee controlepanelen. De ene is bevestigd op het chassis. De andere op de draai-arm.

Als u de knop naar boven duwt zal de SR Express de trap opklimmen. Drukt u de knop naar beneden zal de robot de trap afgaan.

De SR express heeft twee snelheden:

Drukt u de knop 1 maal in gaat de machine naar Speed (1)
Drukt u de knop daarna nog 1 maal in bereikt u speed (2)





6.3. Draai-arm

De SR Express heeft een draai-arm die in elke gewenste positie kan worden gezet.

Op de trap kunt u de 45° stand gebruiken.
Bij gebruik op de grond kunt u de rechte stand aanhouden of de arm dichtvouwen .

De arm wordt vastgezet met een draaihendel.

Al:  et de klok meedraait zet u de arm  it. Tegen de klok in ontgrendeld u de hendel.

Let op: Forceer de draaiarm nooit. Zo voorkomt u schade aan de tanden van de scharnieren.



6.3. Voordat u de machine gebruikt

Het verdient aanbeveling om de SR Express voor gebruik op de volgende punten na te lopen :

- Controleer de rupsbanden. Check of er geen rubberen blokken zijn beschadigd of ontbreken
- Check the drive-tooth side of the tracks for exposed stringing cords or damage
- Verzeker u er van dat er niks verstrikt zit tussen de rupsbanden en de robot.
- Controleer of de accu's volledig geladen zijn.
- Verzeker u er van dat de twee wielen vrij kunnen bewegen.
- Controleer of de aandrijfunit gemakkelijk op en neer bewogen kan worden.
- Test de controlepanelen door de rupsbanden voor en achteruit te laten lopen. Indien u een ongebruikelijk geluid hoort, gebruik dan de robot niet totdat u het eventuele defect heeft hersteld.
- Controleer of de hendel goed is vastgezet.

De machine kan worden gebruikt als er geen defecten worden gevonden. In alle andere gevallen raden wij u het gebruik van de robot af tot dat de machine is gerepareerd.

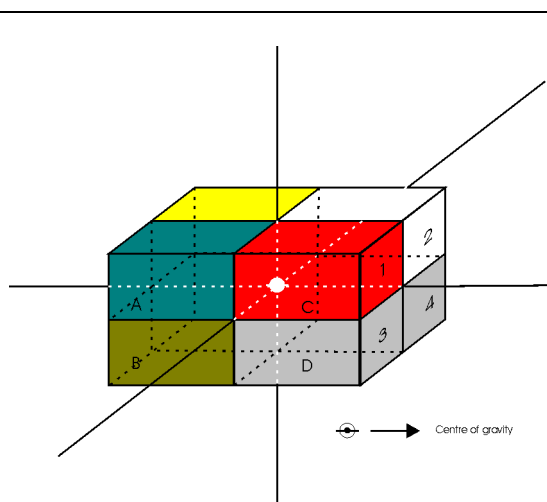
6.5 Laden

6.5.1 De juiste stand van de lading

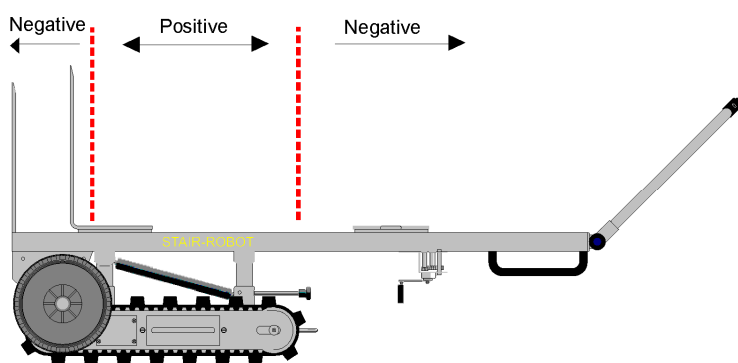


- De SR Express kan onstabiel worden als de lading niet in de juiste stand is geplaatst. Hierdoor kan de robot bij een beklimming of afdaling van een trap naar beneden vallen, waardoor schade en ongevallen kunnen ontstaan.

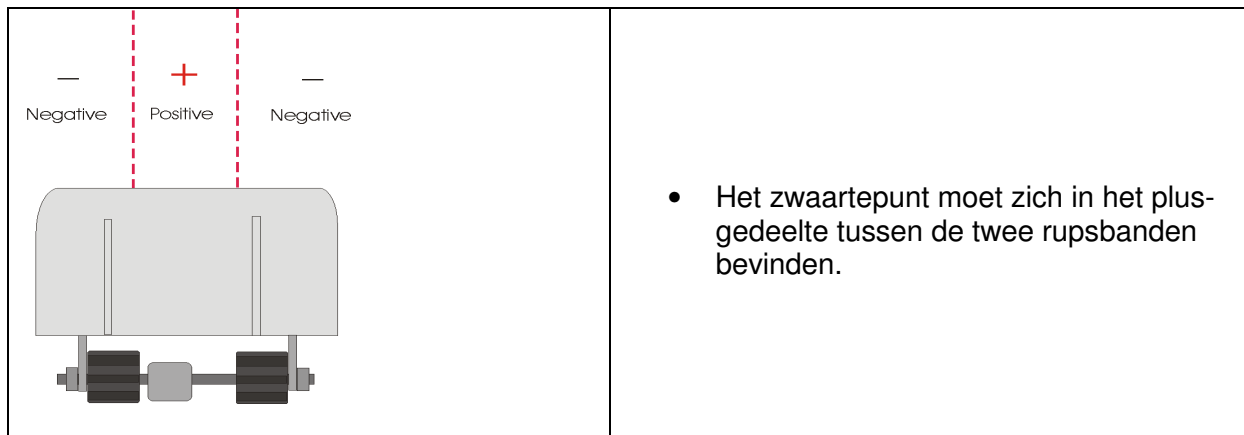
- Het is de bedoeling op een optimaal zwaartepunt te bereiken, met inachtneming van het te vervoeren gewicht van de lading.



Voordat u de lading op het platform bevestigd, moet u bepalen waar het zwaartepunt van de lading zich bevindt.



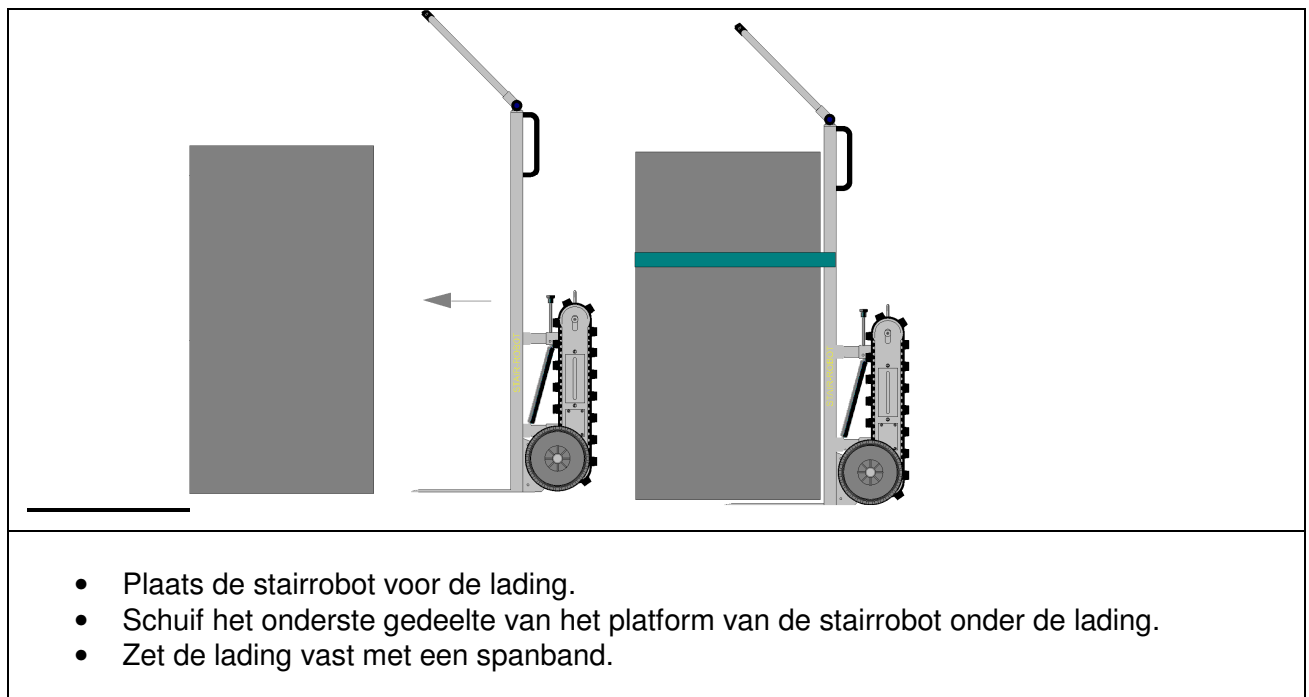
- Position the load on the platform with the centre of gravity of the load towards the front (in positive area)
- Position the load with the centre of gravity of the load as low as possible to the lifting platform.
- Als uw SR express uitgerust is met een liftplatform, kunt u het zwaartepunt van de lading aanpassen door de lading te verhogen of verlagen.



6.5.2. Laad procedure

- Maak genoeg plaats om de lading op de SR Express te kunnen bevestigen. Zet de robot in de gewenste laadpositie.

Om de SR Express te laden kunt u de volgende techniek gebruiken:

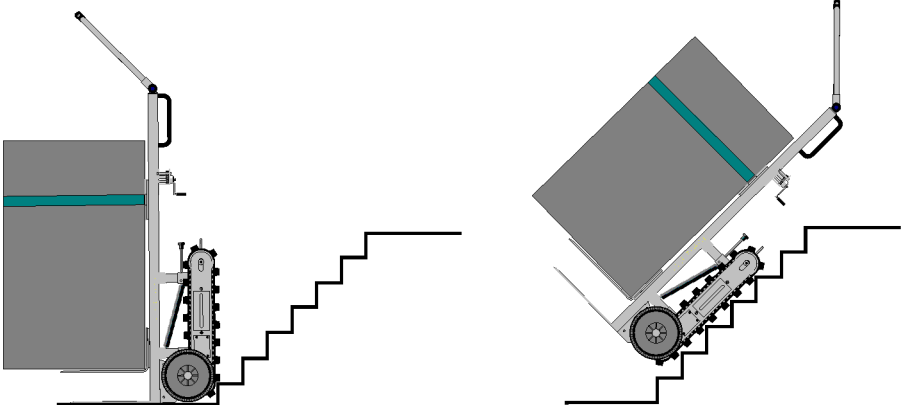


6.6 Vervoer naar boven

U kunt op twee verschillende manieren uw lading een trap op vervoeren:

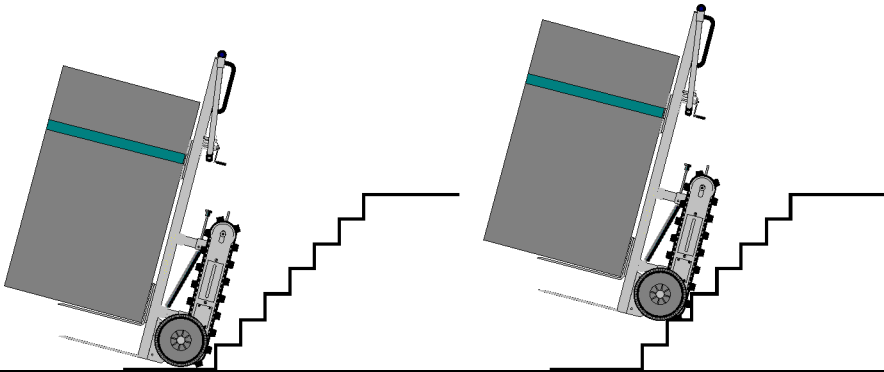
1. Plat op de trap (afbeelding A)
2. Stap voor stap (afbeelding B)

A



- Rijd de stairrobot tot aan de eerste trede van de trap
- Zet de aandrijf-unit in klimpositie
- Zorg er voor dat de eerste traprede precies tussen twee blokken van de rupsbanden in zit. Als dit niet het geval is pas de stand aan met het vooruit/achteruit controlepaneel
- Trek de stairrobot op de trap
- Zet de snelheid maximaal (speed2)
- Gebruik de controlepanelen om de trap te beklimmen.

B



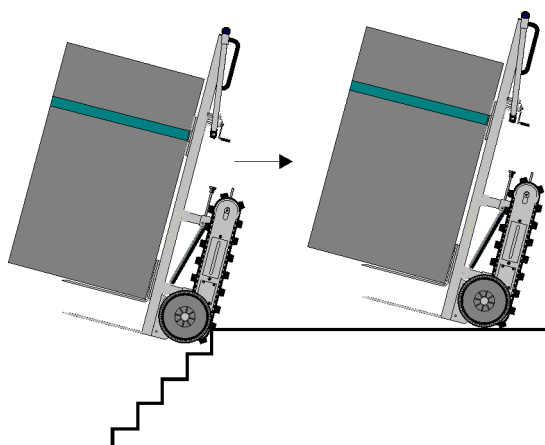
- Wheel the stairrobot to the foot of the stairway
- Lower the drive-unit in climbing position
- Make sure that the nose of the first step of the staircase is in between two blocks on the tracks. If not adjust with the forward/backward control
- Set speed to maximum (speed2)
- use the controls to drive-up the stairway while balancing the equipment in a 15° angle
- Let the SR express climb step by step
- Maximum load capacity with this technique 100 Kg.

6.6.1. Landing

Two techniques can be used to land the SR express on a next level:

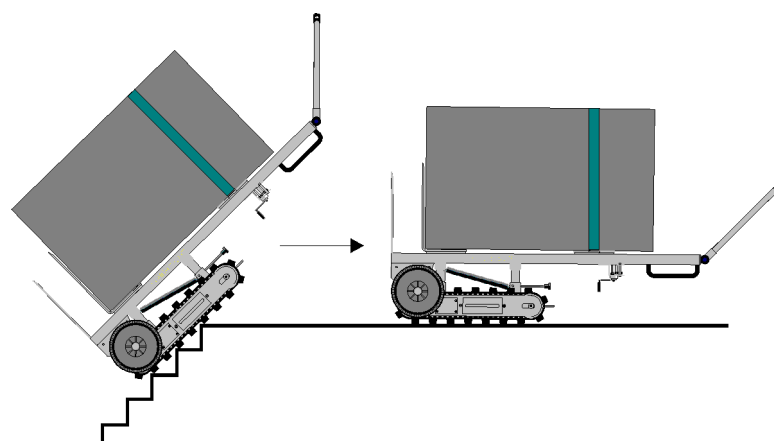
1. Land the SR express on the air tires (drawing A)
2. Land the SR express on it's tracks (drawing B)

A



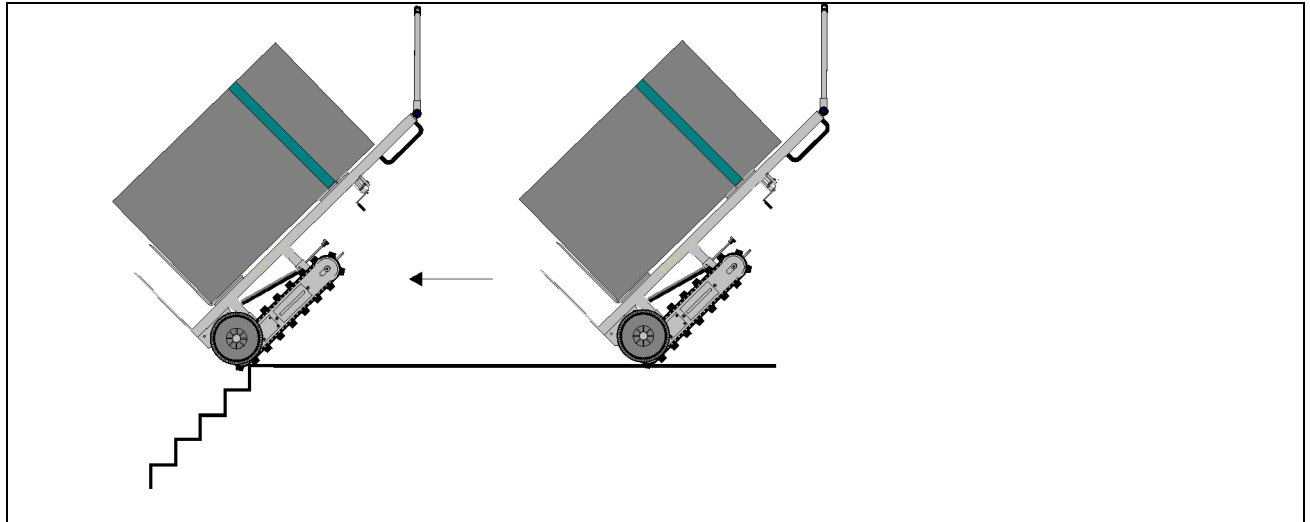
- Drive the stairrobot over the top of the stairway until you reach the 'balance point'
- Move the stairrobot forward on landing
- Retract the drive-unit
- Wheel like normal hand truck

B

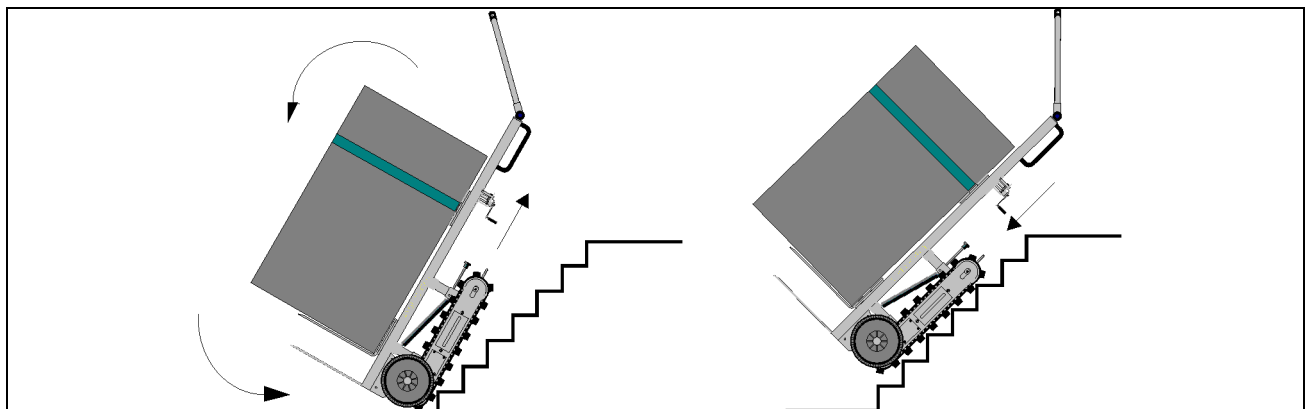


- Drive the stairrobot over the top of the stairway until you reach the 'balance point'
- Pull the stairrobot on it's tracks
- Up end the SR express and retract aandrijfunit
- Wheel like normal hand truck

6.7 Descending




- Move the loaded stairrobot to the stairway. Stop 100 cm before the stairway and lower the drive-unit in climbing position.
- Set speed to slow (speed1) for controlled descent or speed fast (speed2) for rapid descent.
- Use the controls to move the SR express towards the staircase until the tracks have grip on the first step.
- Drive the SR express down using the controls



- Drive the stairrobot downstairs until the two fixed wheels hit the floor
- Use forward command on the control handle and balance the equipment into an up-end position
- Retract the drive-unit
- Wheel like standard hand truck

6.8. Unloading

- Start the procedure by securing the area for unloading
- Remove securing straps
- Remove the load or pull the stairrobot from under the load

	<ul style="list-style-type: none"> • All operators techniques should be practiced with a light load first
---	--

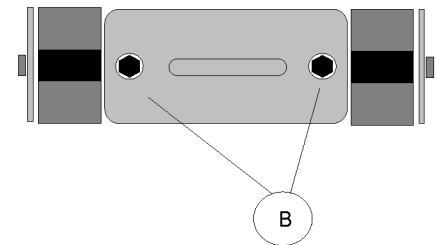
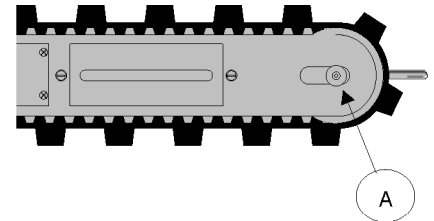
7 Trouble shooting chart

The stairrobot SR 450 is designed and built to function for several years with little maintenance. In case a problem occurs please make the following checks. If the problem continues to exist please contact your local dealer

Symptom	Possible course	Solution
<ul style="list-style-type: none"> • Main motor does not work 	<ul style="list-style-type: none"> • Key switch off • No current 	<ul style="list-style-type: none"> • Check Fuse • Keyswitch on
<ul style="list-style-type: none"> • Main motor stops 	<ul style="list-style-type: none"> • Overloaded • Motor overheated • Climb to steep • Battery-power to low 	<ul style="list-style-type: none"> • Use downbutton on control and restart climbing • Check if on/of indicator led is off : replace fuse • Charge batteries
<ul style="list-style-type: none"> • Batteries do not charge 	<ul style="list-style-type: none"> • Batteries damaged • Battery charger is not working 	<ul style="list-style-type: none"> • Replace batteries • Replace charger

8 Track replacement

- Place the stairrobot on it's tracks
- Unscrew bolt A anti-clockwise left and right
- and loosen the track stretch-bolts (B) on both sides
- Remove track
- Replace tracks with the > mark pointing on the track in the same direction and place
- Proper track tolerance in the middle of the track is +/- 8 mm (pulled by hand)



9. CD-Rom video

